



KLEIDAKPANNEN – TERRA OPTIMA® DEEL 2 – SPECIFIEKE TECHNISCHE GEGEVENS PER KLEIDAKPAN

1 SPECIFIEKE PRODUCTGEGEVENS VAN DE TERRA OPTIMA® KLEIDAKPAN

STANDAARDKLEUREN

De TERRA OPTIMA® pan is te bekomen in volgende standaardkleuren:

- afwerking Natuur: natuurrood
- afwerking Engobe: koperrood
antraciet
wijnrood
- afwerking Finesse verglaasd: zwart

AFMETINGEN EN TOLERANTIES

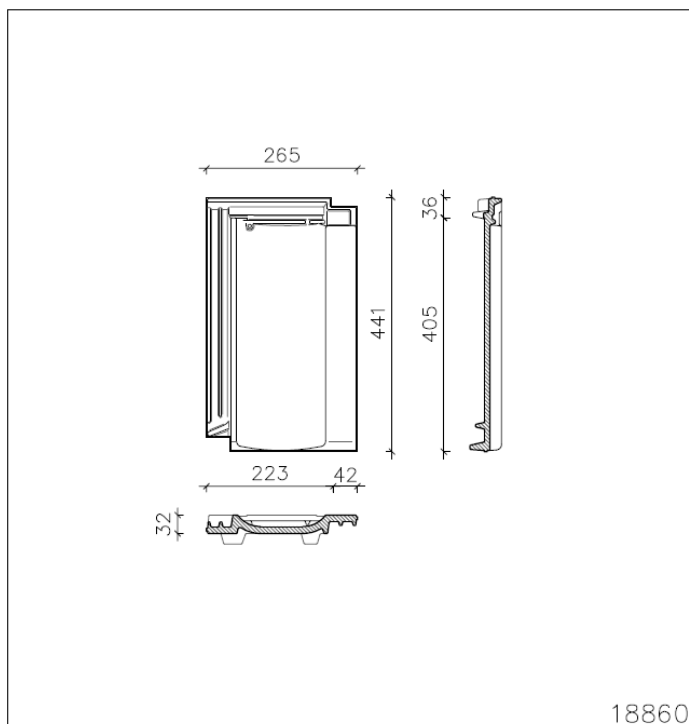


Fig. 1: TERRA OPTIMA® pan - 1 gat Ø 5 mm¹

Tabel 1: Afmetingen en toleranties (EN 1024)

Lengte	nominaal 444 mm
	dekkend 330-380 mm ⁽²⁾
Breedte	nominaal 262 mm
	dekkend 221-223 mm
Profielhoogte	32 mm
Gewicht van de pan	3,3 kg
Aantal pannen /m ²	11,9 tot 13,7

¹ Opmerking geldig voor alle maatvoeringen in dit document: alle vermelde afmetingen zijn louter indicatief. CREATON aanvaardt geen enkele aansprakelijkheid in het geval van afwijking van deze maten met de werkelijke maten.

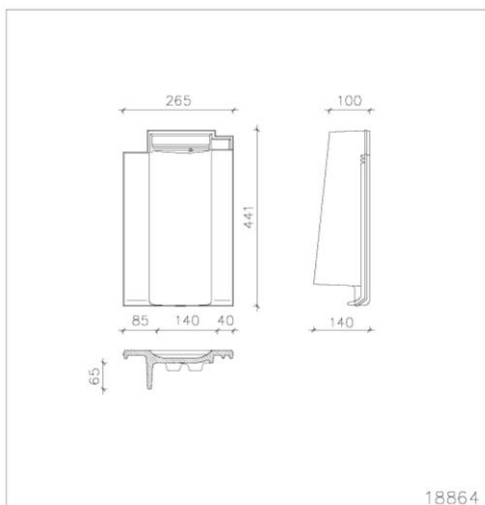
² Deklengte vanaf 330 mm mogelijk: voor deklengtes tussen 330 en 350 mm zijn de flappen van de gevelpannen te verzagen in de daartoe voorziene inkepingen.



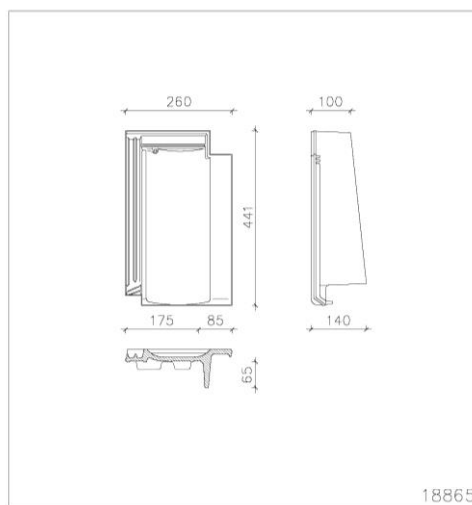
KLEIDAKPANNEN – TERRA OPTIMA®

DEEL 2 – SPECIFIEKE TECHNISCHE GEGEVENS PER KLEIDAKPAN

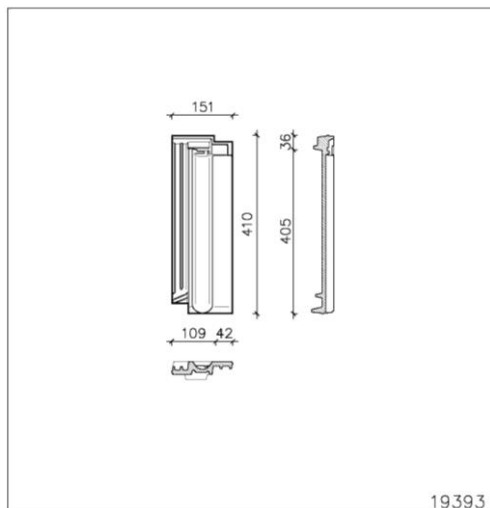
2 SPECIFIEKE PRODUCTGEGEVENS VAN DE TERRA OPTIMA® HULPSTUKKEN



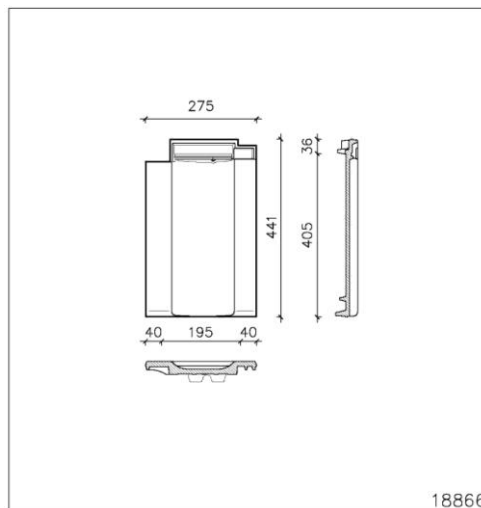
18864
Gevelpan links – 2,8 st/lm
1 gat Ø 5 mm



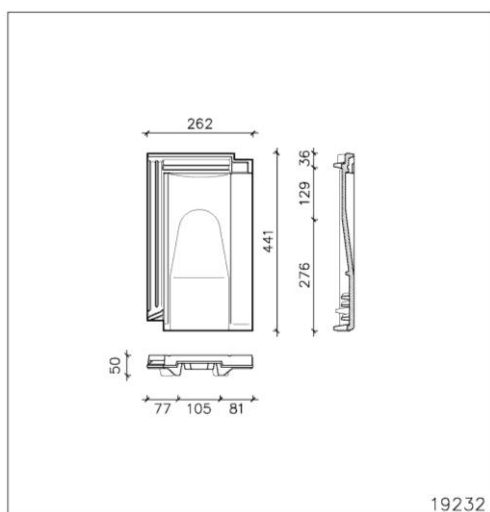
18865
Gevelpan rechts – 2,8 st/lm
1 gat Ø 5 mm



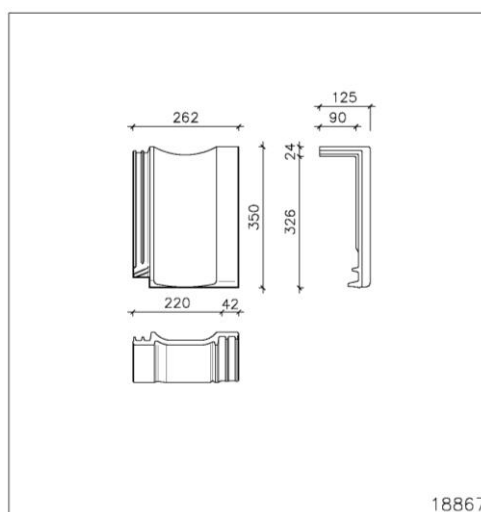
19393
Halve pan
1 gat Ø 5 mm



18866
Dubbele welpan
1 gat Ø 5 mm



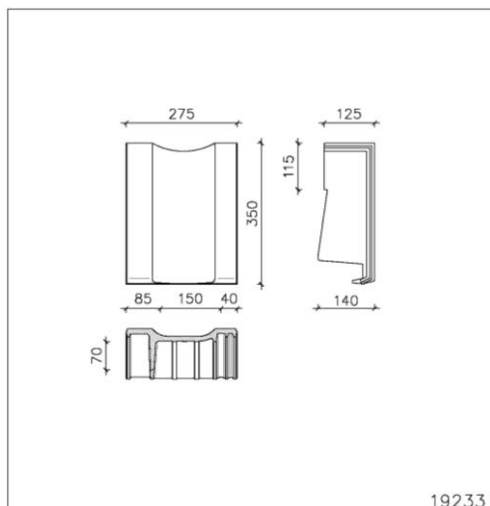
19232
Ventilatiepan
Ventilatiecapaciteit: 2.500 mm²
1 gat Ø 5 mm



18867
Shed-/chaperonpan – 4,5 st/lm
1 gat Ø 5 mm

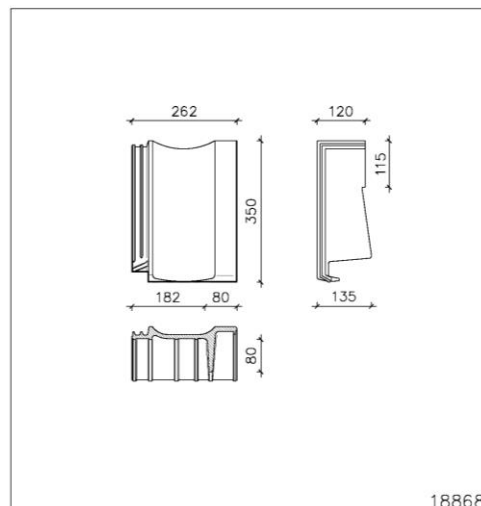


KLEIDAKPANNEN – TERRA OPTIMA® DEEL 2 – SPECIFIEKE TECHNISCHE GEGEVENS PER KLEIDAKPAN



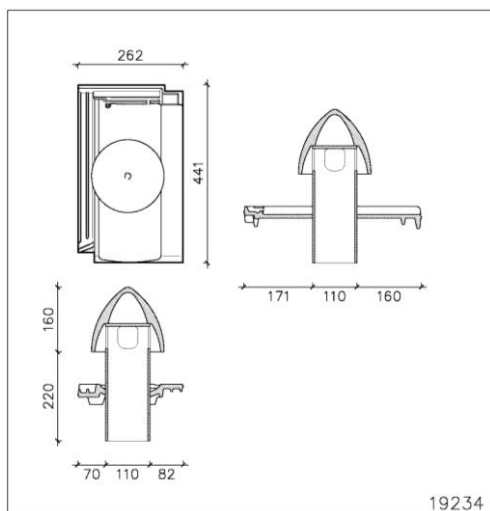
Shed- /chaperongevelpan links

19233



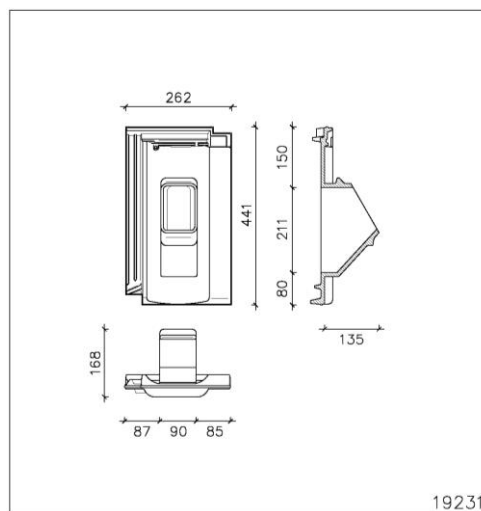
Shed- /chaperongevelpan rechts

18868



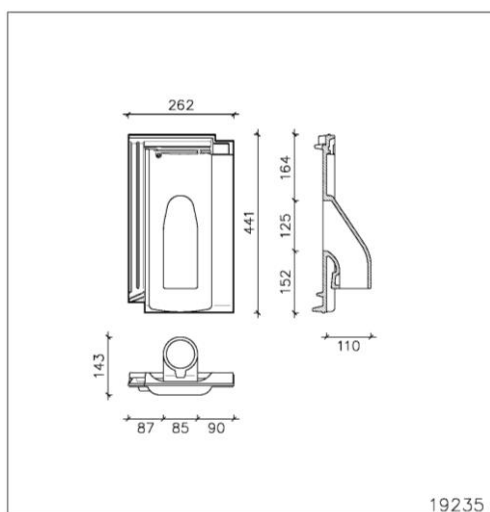
Verluchtingspan in klei "Signum 100"
Inclusief flexibel Ø 100 mm + onderdakadapter
1 gat Ø 5 mm
Ook beschikbaar met Ø 125 mm

19234



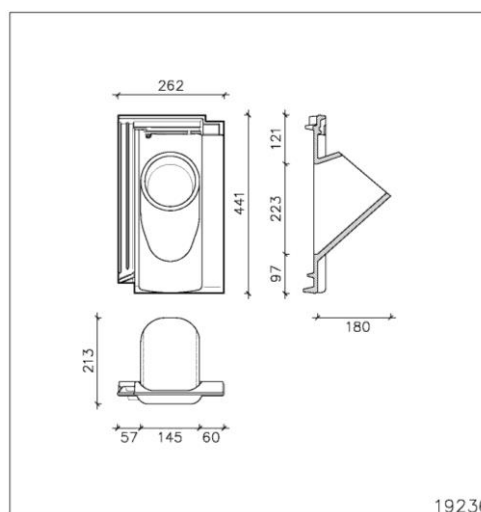
Antenne set
Inclusief onderdakadapter

19231



Solar set
Inclusief onderdakadapter

19235



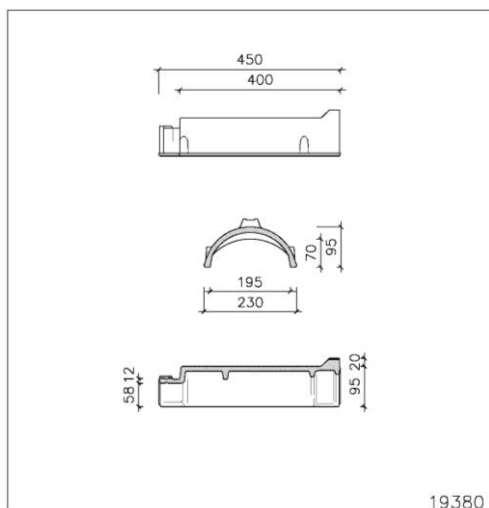
Afvoer gasket set
Inclusief onderdakadapter

19236



KLEIDAKPANNEN – TERRA OPTIMA®

DEEL 2 – SPECIFIEKE TECHNISCHE GEGEVENS PER KLEIDAKPAN



Vorst of nok PV - 2,5 st/lm
1 gat Ø 5 mm

Beginvorst of beginnok / eindvorst of eindnok =



Vorst of nok PV
(1 gat Ø 5 mm)



+ Begin- en eindplaat voor vorst of nok PV
2 gaten Ø 5 mm



of Functionele eindschijf

Beginnoordboom of hoekkeperbeginstuk =



Hoekkeperbeginstuk PV
1 gat Ø 5 mm

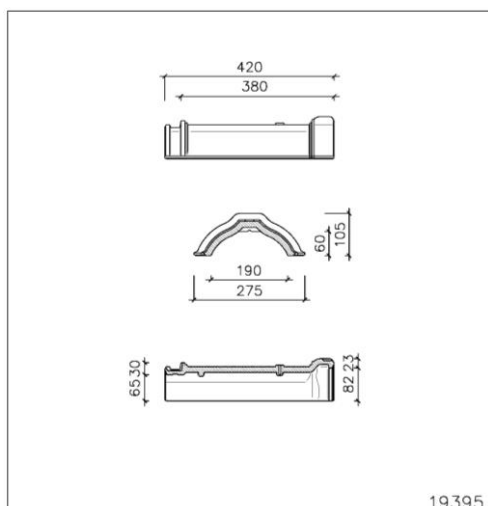
Broekstukken =



Broekstuk W2 3-benig



KLEIDAKPANNEN – TERRA OPTIMA® DEEL 2 – SPECIFIEKE TECHNISCHE GEGEVENS PER KLEIDAKPAN



Vorst of nok PH - 2,6 st/lm
1 gat Ø 5 mm

Beginvorst of beginnok / eindvorst of eindnok =



Vorst of nok PH
1 gat Ø 5 mm

+



Begin- of Eindplaat voor vorst of nok PH
2 gaten Ø 5 mm



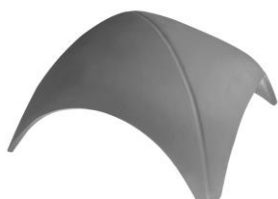
Functionele eindplaat

Beginnoordboom of hoekkeperbeginstuk =



Hoekkeperbeginstuk PH
1 gat Ø 5 mm

Broekstukken =



Broekstuk W2 3-benig



3 SPECIFIEKE PLAATSINGGEGEVENS VAN DE TERRA OPTIMA® KLEIDAKPAN

TOEPASSINGSGEBIED

TERRA OPTIMA® pannen zijn geschikt voor daken met een minimale helling van 16° (zie Tabel 2), steeds in combinatie met een CREATON soepel onderdak (zie Tabel 3).

De TERRA OPTIMA® pannen kunnen ook verticaal als gevelbekleding gebruikt worden, mits voldoende mechanische bevestiging van alle pannen.

OVERLAP

De pannen overlappen elkaar in lengte en breedte door middel van dubbele zijsluiting en een variabele kopsluiting.

Tabel 2: Gegevens in functie van helling en overlap voor TERRA OPTIMA®

Dakhelling zonder onderdak *	Dakhelling met onderdak	Latafstand (mm)	Dekkende breedte (mm)	Aantal pannen per m ² (stuks)	Gewicht per m ² (kg)
≥ 25°	≥ 16°	(330) ³ tot 380	221 tot 223	11,9 tot 13,7	39 tot 46

* Voor steilere hellingen dan 25° raden wij een geschikt "CREATON" onderdak ten zeerste aan.

Tabel 3: Onderdaken voor geïsoleerde daken met een daklengte < 8 m

Onderdak	- Vormstabiele onderlaag - Gekleefde overlappen	- Vormstabiele onderlaag - Gekleefde overlappen	- Drukvaste onderlaag / bebording - Gekleefde overlappen - Nagelafdichtband onder de tengellatten
	≥ 25°	≥ 20°	≥ 16°
Duo Longlife ND Extra	V	V	V
Trio Extra	V	-	-
Duo Strong Extra	V	-	-

Tabel 4 gaat uit van een panlathdikte van 30 mm

Tabel 4: Afstand L - bovenste panlat tot vorstas of nokas en Hoogte H - hoogte vorst- of noklat boven vorst- of nokas

BEPALEN AFSTAND BOVENSTE PANLAT TOT VORST- OF NOKAS BEPALEN HOOGTE VORST- OF NOKLAT BOVEN VORST- OF NOKAS				
DAKHELLING	AFSTAND L IN MM VOOR VORST OF NOK		VORST- OF NOKLAT HOOGTE H IN MM VOOR VORST OF NOK	
	PH	PV	PH	PV
16°	60	60	90	90
20°	55	60	80	80
25°	50	60	75	75
30°	45	55	70	65
35°	45	55	55	60
40°	40	45	55	50
45°	35	45	50	45

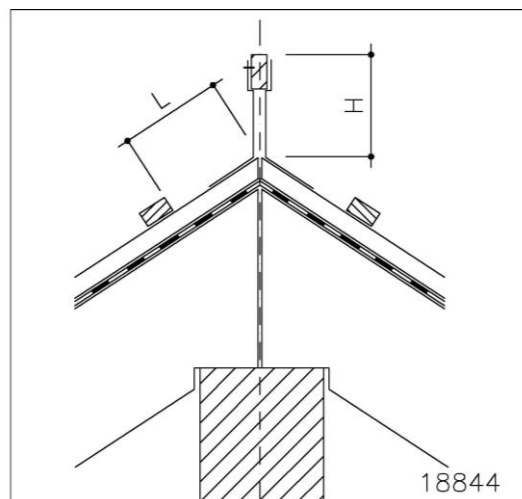
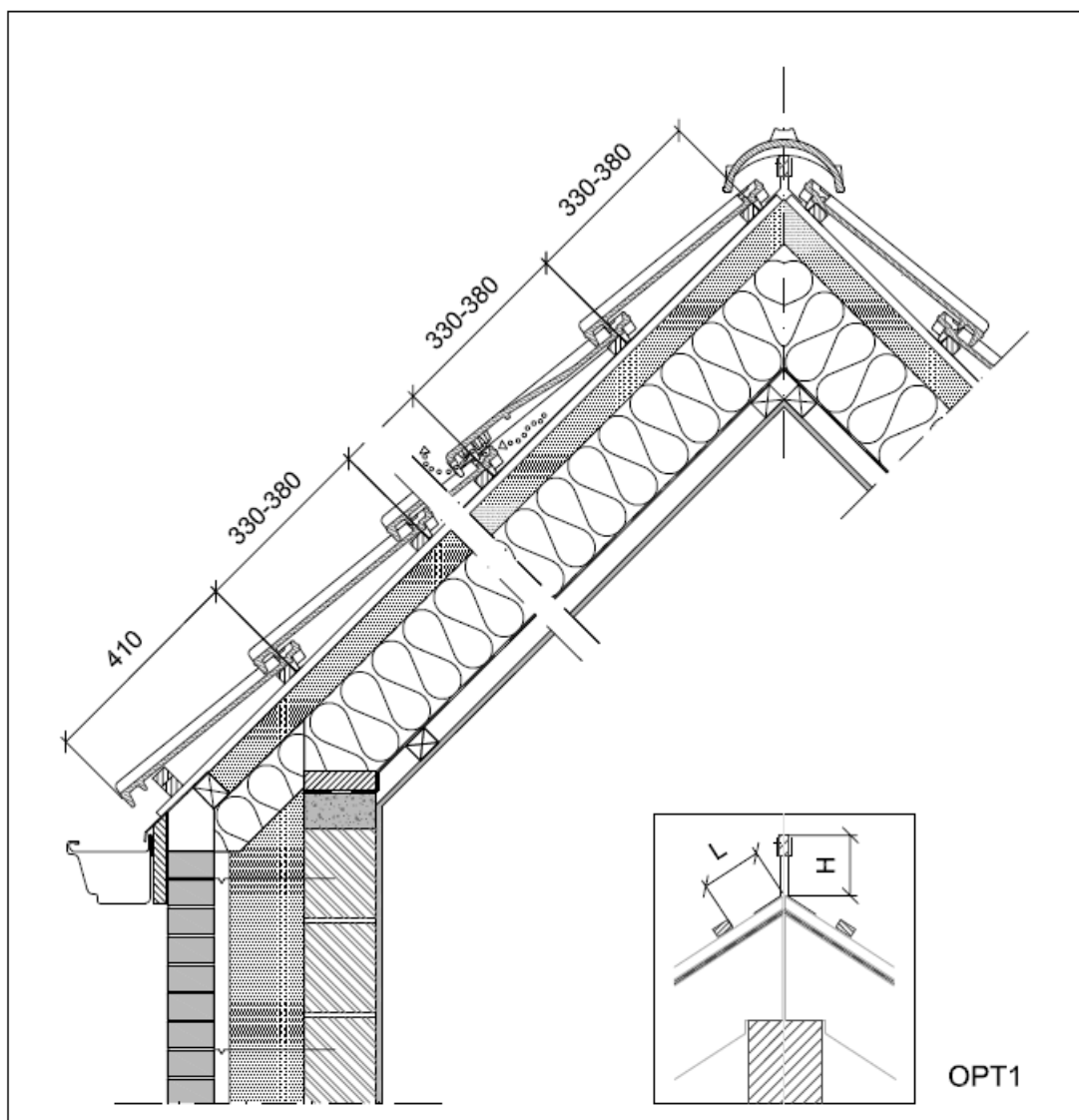


Fig. 2: Detail vorst of nok

³ Deklengte vanaf 330 mm mogelijk: voor deklengtes tussen 330 en 350 mm zijn de flappen van de gevelpannen te verzagen in de daartoe voorziene inkepingen.



HOOGTEVERDELING VAN HET DAK



BREEDTEVERDELING VAN HET DAK

De nuttige breedte van een TERRA OPTIMA® pan bedraagt 223 mm.

Bij toepassing van gevelpannen moet de totale breedte van het gebouw (L) verminderd worden met de nuttige dekbreedte van de rechter gevelpan: 165 (= 175 - 10) mm en de nuttige dekbreedte van de linker gevelpan: 130 (= 140 - 10) mm, gemeten op buitenkant muur en rekening houdend met een speling van 10 mm. De overblijvende breedte moet door 223 mm, namelijk de nuttige breedte van de pan, gedeeld worden. De uitkomst wordt naar boven of onder afgerond op een hele pan. Per pan kan gerekend worden met een spelingsmogelijkheid van 1 mm in meer of minder (de pannen trekken of drukken).



KLEIDAKPANNEN – TERRA OPTIMA® DEEL 2 – SPECIFIEKE TECHNISCHE GEGEVENS PER KLEIDAKPAN

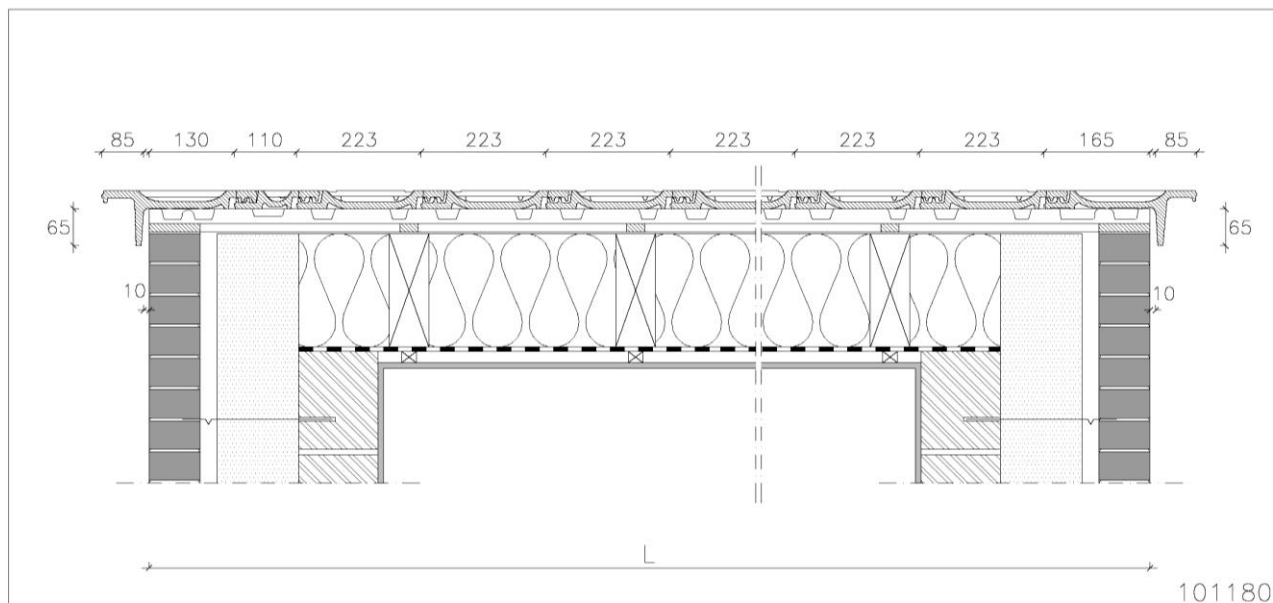
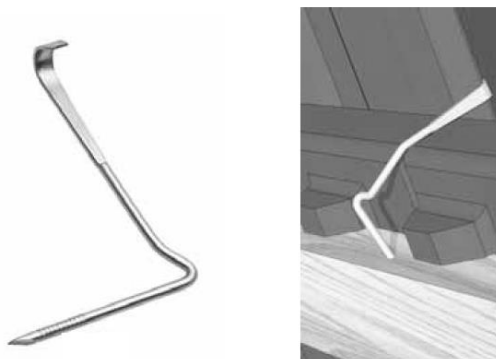


Fig.3: Breedteverdeling TERRA OPTIMA® pannen

VERANKERING VAN DE PANNEN

De verankering van de TERRA OPTIMA® pannen gebeurt voor dakhellingen lager dan 70° met roestbestendige panhaken die in de zijsluiting van de pan grijpen en overdekt worden door de overlappende pan, zodat de panhaak van buitenaf niet zichtbaar is. Voor dakhellingen groter dan 70° dienen de voorschriften van verticale gevelbekleding gevolgd te worden. Voor dakhellingen lager dan 45° mag de pan verankerd worden met een gesherardiseerde schroefnagel met dichtingsring die minstens 20 mm in de panlat vernageld zit.



Panhaak TERRA OPTIMA® pannen

4 HULPSTUKKEN IN KUNSTOF EN METAAL

Meer technische informatie kan worden teruggevonden in de CREATON documentatie "Deel 1 – Algemene technische gegevens geldig voor alle kleidakpannen".

- Ondernok of ondervorst CREAROLL
- Aero-uni ondernok of ondervorst in polyethyleen
- Universele verluchtungskam
- PVC prefab ki(e)lgoot
- Loodvervanger CREFLEX PIB
- ...



KLEIDAKPANNEN – TERRA OPTIMA®

DEEL 2 – SPECIFIEKE TECHNISCHE GEGEVENS PER KLEIDAKPAN

5 MEER INFORMATIE

Deze Specifieke technische gegevens vervangen alle voorgaande uitgaven, gepubliceerd door Eternit of CREATON. CREATON houdt zich het recht voor deze Specifieke technische gegevens te wijzigen zonder voorafgaande kennisgeving. De lezer dient er zich van te vergewissen steeds de meest recente versie van deze Specifieke technische gegevens te raadplegen. Geen enkele wijziging mag aan deze tekst worden aangebracht zonder toestemming.

Deze Specifieke technische gegevens zijn enkel geldig voor toepassingen op het grondgebied van België, Nederland en het Groothertogdom Luxemburg; voor toepassingen buiten dit grondgebied moet het Technical Service Center van CREATON geraadpleegd worden.

Meer technische informatie kan worden teruggevonden in de CREATON documentatie “Deel 1 – Algemene technische gegevens geldig voor alle kleidakpannen”, in de CREATON bestekomschrijvingen, in de CREATON garantie, in het CREATON tarief, op de CREATON website, etc.



CREATON Benelux nv
Generaal De Wittelaan 9/12
B - 2800 Mechelen
België

info@creaton.be
www.creaton.be
www.creatondak.nl

RPR 0701.968.313, Brussel – BTW BE 0701.968.313 – Bankrekeningnummer KBC BE12 7360 4995 7892