



KLEIDAKPANNEN - HARMONIE®

DEEL 2 – SPECIFIEKE TECHNISCHE GEGEVENS PER KLEIDAKPAN

1 SPECIFIEKE PRODUCTGEGEVENS VAN DE HARMONIE® KLEIDAKPAN

STANDAARDKLEUREN

De HARMONIE® pan is te bekommen in volgende standaardkleuren:

- afwerking Natuur : natuurrood
- afwerking Engobe : koperrood
donkerbruin
leikleur
antraciet
- afwerking Finesse verglaasd: zwart

AFMETINGEN EN TOLERANTIES

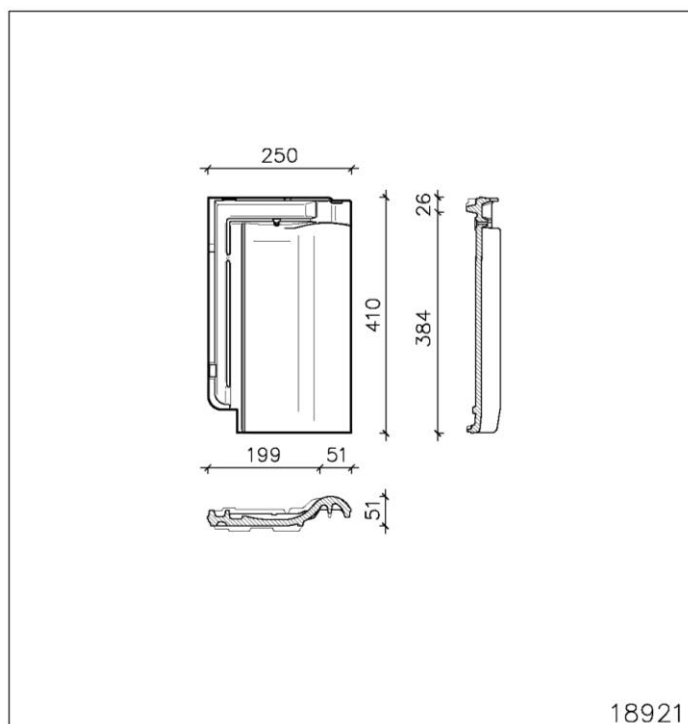


Fig. 1: HARMONIE® pan – 1 gat Ø 5 mm¹

Tabel 1: Afmetingen en toleranties (EN 1024)

Lengte	nominaal 410 mm
	dekkend 328-352 mm
Breedte	nominaal 250 mm
	dekkend 197-201 mm
Profielhoogte	51 mm
Gewicht van de pan	3,1 kg
Aantal pannen /m ²	14,2 tot 15,6

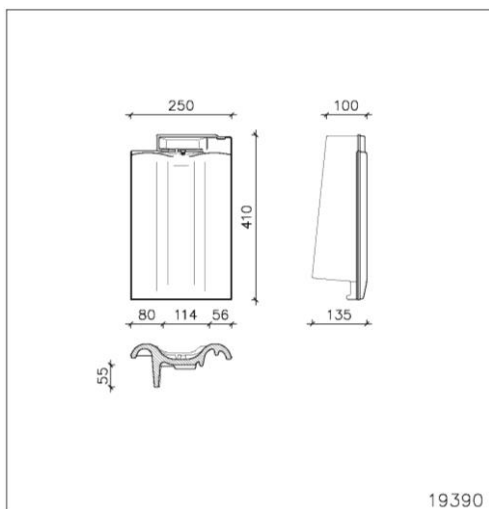
¹ Opmerking geldig voor alle maatvoeringen in dit document: alle vermelde afmetingen zijn louter indicatief. CREATON aanvaardt geen enkele aansprakelijkheid in het geval van afwijking van deze maten met de werkelijke maten.



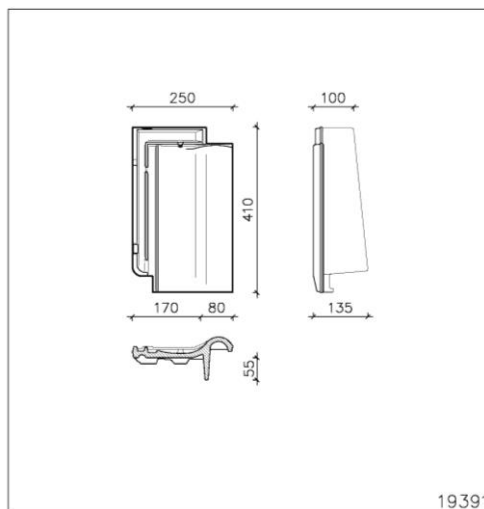
KLEIDAKPANNEN - HARMONIE®

DEEL 2 – SPECIFIEKE TECHNISCHE GEGEVENS PER KLEIDAKPAN

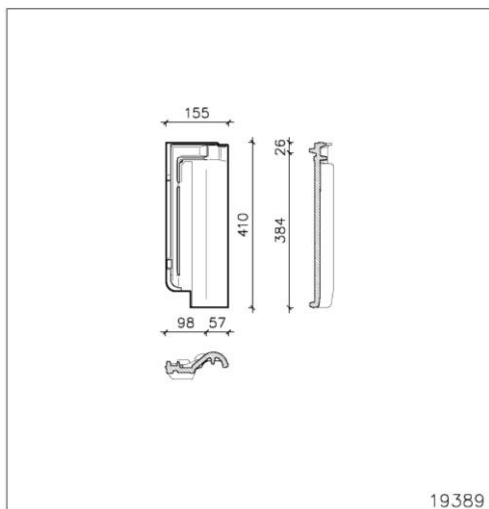
2 SPECIFIEKE PRODUCTGEGEVENS VAN DE HARMONIE® HULPSTUKKEN



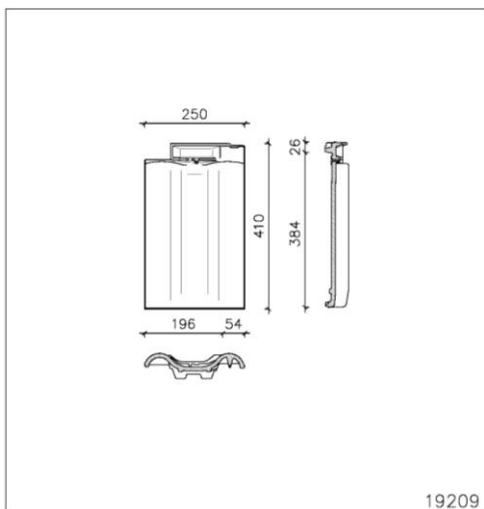
Gevelpan Links – 3,1 st/lm
1 gat Ø 5 mm



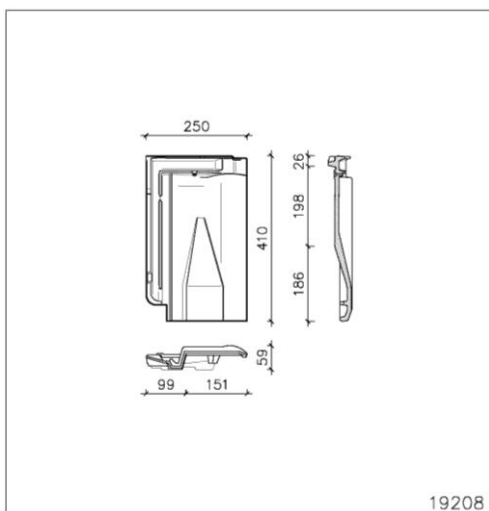
Gevelpan Rechts – 3,1 st/lm
1 gat Ø 5 mm



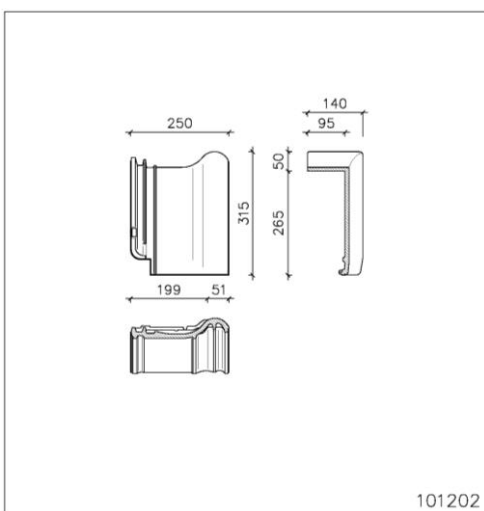
Halve pan
1 gat Ø 5 mm



Dubbele welpan
1 gat Ø 5 mm



Ventilatie pan
Ventilatiecapaciteit: 2500 mm²
1 gat Ø 5 mm

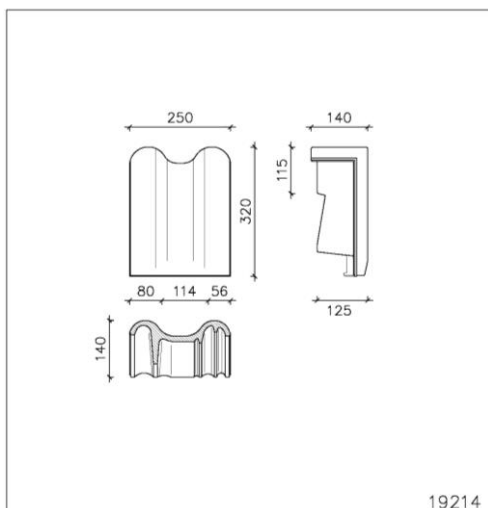


Shed- /chaperonpan – 5 st/lm
1 gat Ø 5 mm

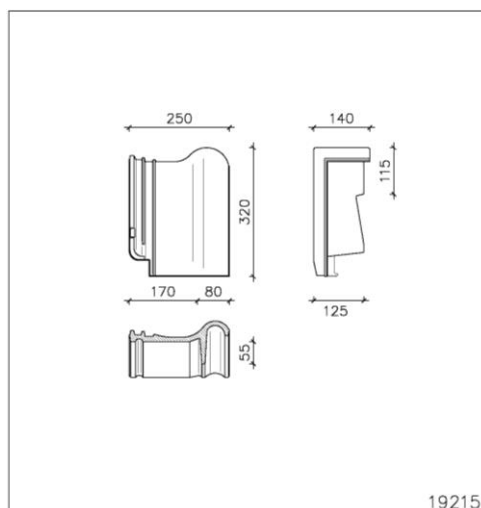


KLEIDAKPANNEN - HARMONIE®

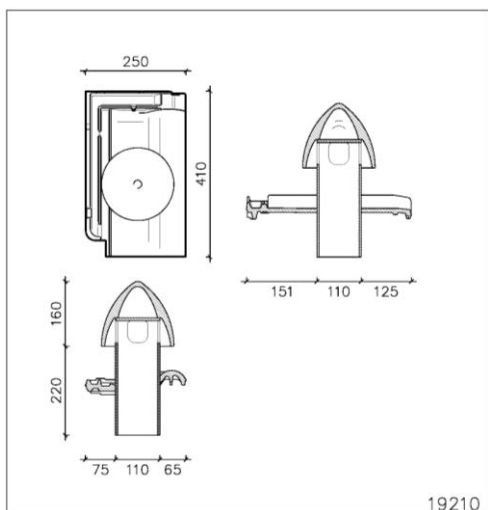
DEEL 2 – SPECIFIEKE TECHNISCHE GEGEVENS PER KLEIDAKPAN



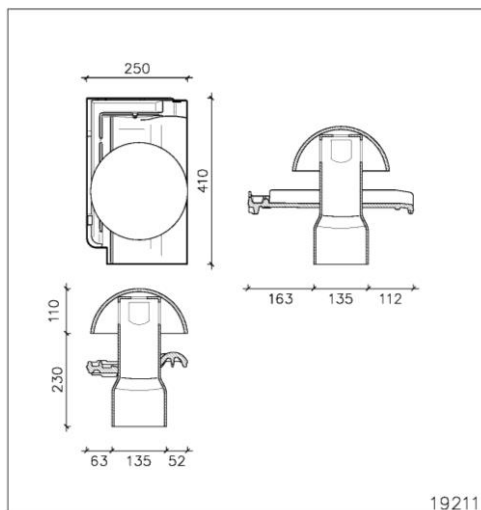
Shed- / chaperongevelpan links



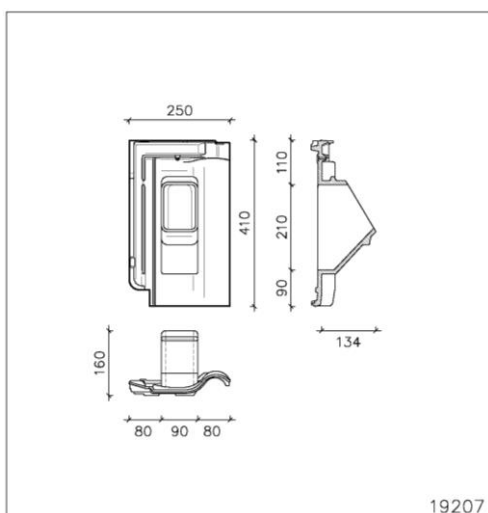
Shed- / chaperongevelpan rechts



Verlichtingspan in klei "Signum 100"
Inclusief flexibel Ø 100 mm + onderdakadapter
1 gat Ø 5 mm



Verlichtingspan in klei "Signum 125"
Inclusief flexibel Ø 125 mm + onderdakadapter
1 gat Ø 5 mm



Antenne set
Inclusief onderdakadapter

Niet afgebeeld:

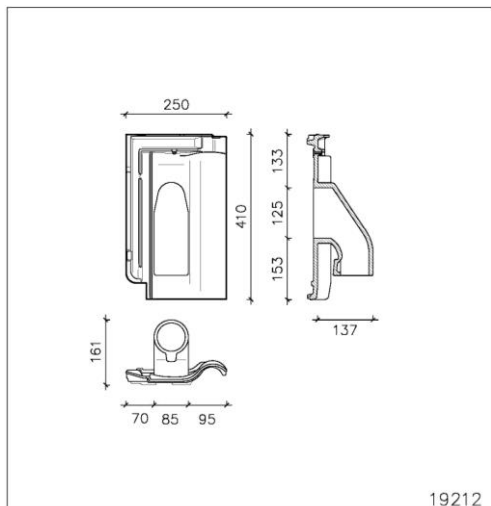
Verlichtingspan in klei "Signum 150"
1 gat Ø 5 mm
Inclusief onderdakadapter

Verlichtingspan in klei "Signum 200"
1 gat Ø 5 mm
Inclusief onderdakadapter

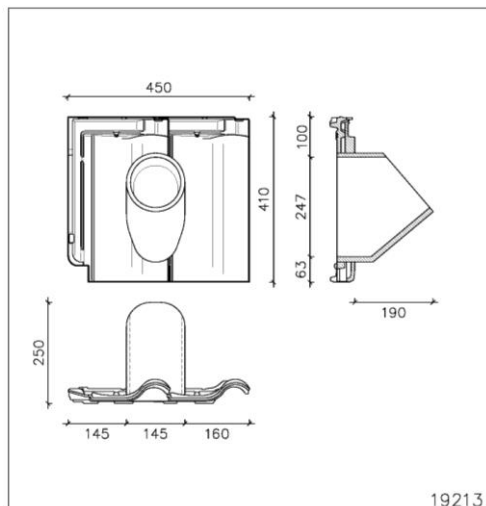
Universele Shednok/-vorst en eindschijf
(enkel in Engobe kleuren koperrood, antraciet, leikleur)
1 gat Ø 5 mm
Te bevestigen met Titania nok- /vorsthaak



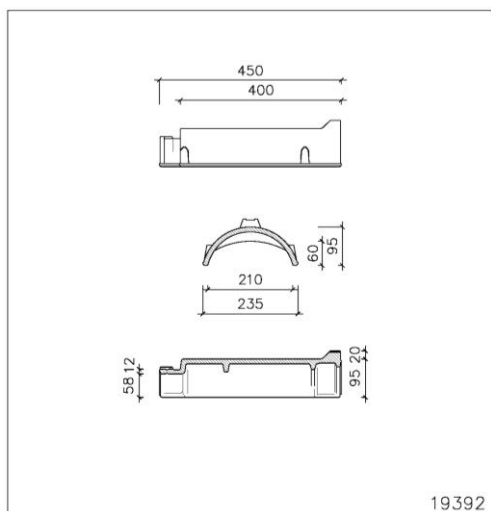
KLEIDAKPANNEN - HARMONIE® DEEL 2 – SPECIFIEKE TECHNISCHE GEGEVENS PER KLEIDAKPAN



Solar set
Inclusief onderdakadapter



Afvoer gasketel set
Inclusief onderdakadapter



Vorst of nok PZ - 2,5 st/lm
1 gat Ø 5 mm

Beginvorst of beginnok / eindvorst of eindnok =



Vorst of nok PZ
(1 gat Ø 5 mm)



+ **Begin- en eindplaat voor vorst of nok PZ**
2 gaten Ø 5 mm



of **Functionele eindschijf**

Beginnoordboom of hoekkeperbeginstuk =



Hoekkeperbeginstuk PZ
1 gat Ø 5 mm

Broekstukken =



Broekstuk W2 3-benig



KLEIDAKPANNEN - HARMONIE®

DEEL 2 – SPECIFIEKE TECHNISCHE GEGEVENS PER KLEIDAKPAN

3 SPECIFIEKE PLAATSINGGEGEVENS VAN DE HARMONIE® KLEIDAKPAN

TOEPASSINGSGEBIED

HARMONIE® pannen zijn geschikt voor daken met een minimale helling van 12° (zie Tabel 2), steeds in combinatie met een CREATON soepel onderdak (zie Tabel 3).

De HARMONIE® pannen kunnen ook verticaal als gevelbekleding gebruikt worden, mits voldoende mechanische bevestiging van alle pannen.

OVERLAP

De pannen overlappen elkaar in lengte en breedte door middel van dubbele zij- en kopsluitingen.

Tabel 2: Gegevens in functie van helling en overlap voor HARMONIE®.

Dakhelling zonder onderdak*	Dakhelling met onderdak	Latafstand (mm)	Dekkende breedte (mm)	Aantal pannen per m ² (stuks)	Gewicht per m ² (kg)
≥ 22°	≥ 12°	328 tot 352	197 tot 201	14,2 tot 15,6	45 tot 50

* Voor steilere hellingen dan 22° raden wij een geschikt "CREATON" onderdak ten zeerste aan.

Tabel 3: Onderdaken voor geïsoleerde daken met een daklengte < 8 m

Onderdak	- Vormstabiele onderlaag - Gekleefde overlappen	- Vormstabiele onderlaag - Gekleefde overlappen	- Drukvaste onderlaag / bebording - Gekleefde overlappen - Nagelafdichtband onder de tengellatten
	≥ 22°	≥ 14°	≥ 12°
Duo Longlife ND Extra	V	V	V
Trio Extra	V	-	-
Duo Strong Extra	V	-	-

Tabel 4 gaat uit van een panlathdikte van 30 mm

Tabel 4.: Afstand L - bovenste panlat tot vorstas of nokas en Hoogte H - hoogte vorst- of noklat boven vorst- of nokas

BEPALEN AFSTAND BOVENSTE PANLAT TOT VORST- OF NOKAS BEPALEN HOOGTE VORST- OF NOKLAT BOVEN VORST- OF NOKAS		
DAKHELLING	AFSTAND L IN MM VOOR VORST OF NOK PZ	VORST- OF NOKLAT- HOOGTE H IN MM VOOR VORST OF NOK PZ
12°	80	105
15°	80	105
20°	80	95
25°	70	90
30°	70	80
35°	60	75
40°	60	65
45°	50	60
50°	50	55
55°	50	50

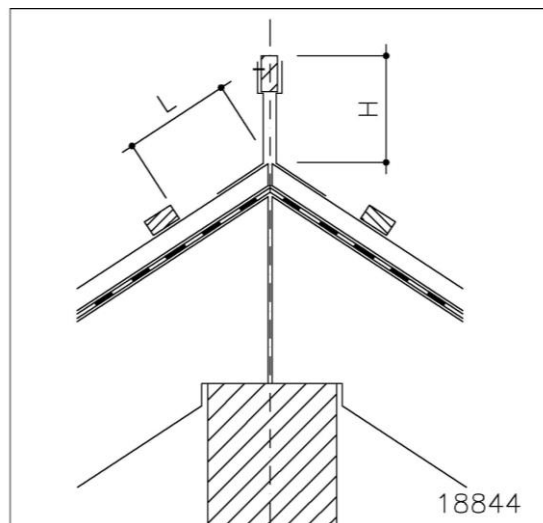
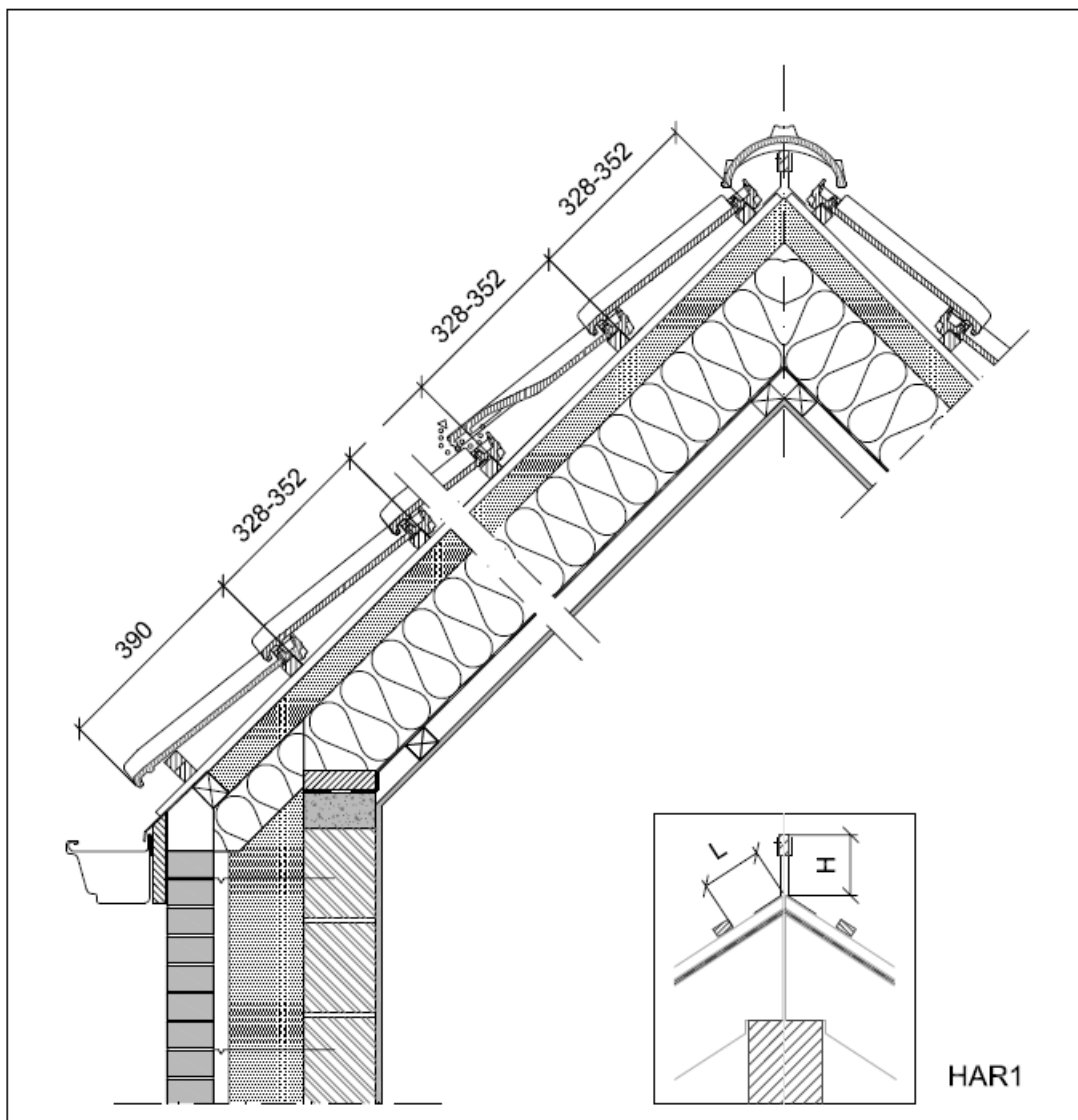


Fig. 2: Detail vorst of nok



HOOGTEVERDELING VAN HET DAK



BREEDTEVERDELING VAN HET DAK

De nuttige breedte van een HARMONIE® pan bedraagt 199 mm.

Bij toepassing van gevelpannen moet de totale breedte van het gebouw (L) verminderd worden met de nuttige dekbreedte van de rechter gevelpan: $160 (= 170 - 10)$ mm en de nuttige dekbreedte van de linker gevelpan: $105 (= 115 - 10)$ mm, gemeten op buitenkant muur en rekening houdend met een speling van 10 mm. De overblijvende breedte moet door 199 mm, namelijk de nuttige breedte van de pan, gedeeld worden. De uitkomst wordt naar boven of onder afgerond op een hele pan. Per pan kan gerekend worden met een spelingsmogelijkheid van 2 mm in meer of minder (de pannen trekken of drukken).



KLEIDAKPANNEN - HARMONIE®

DEEL 2 – SPECIFIEKE TECHNISCHE GEGEVENS PER KLEIDAKPAN

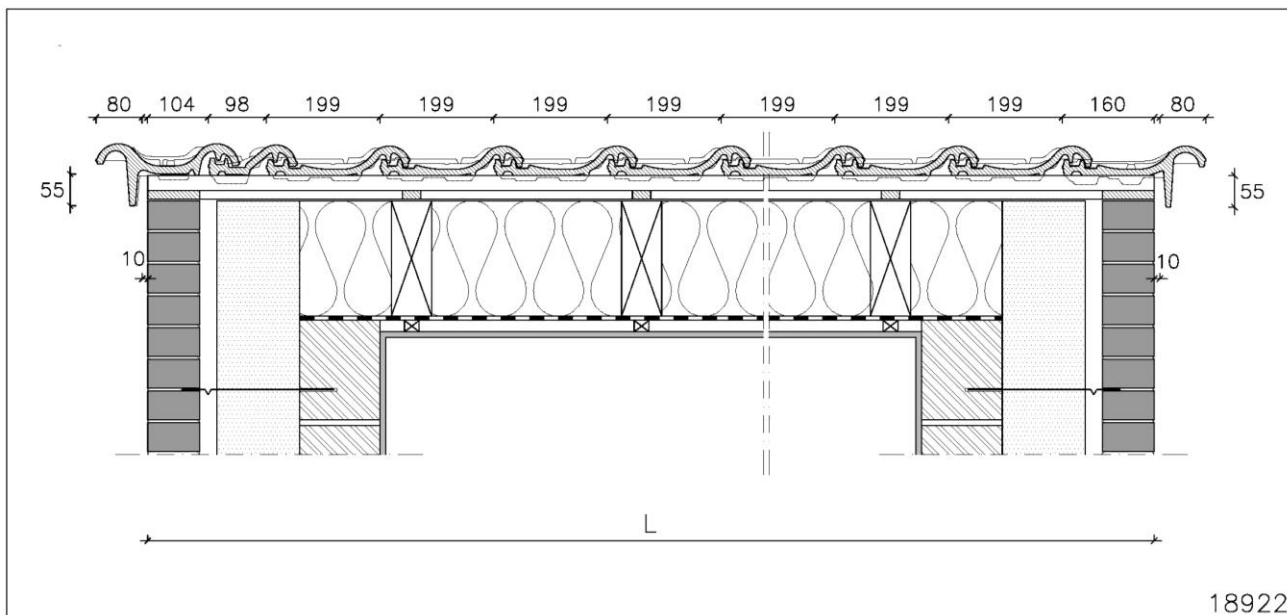
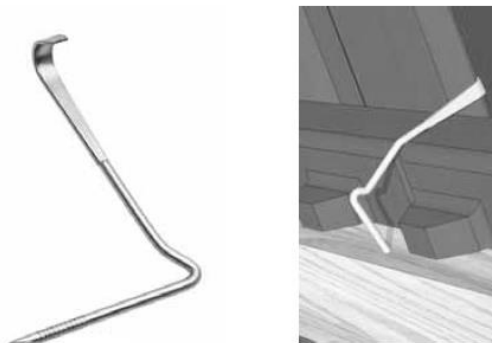


Fig.3: Breedteverdeling HARMONIE® pannen

VERANKERING VAN DE PANNEN

De verankering van de HARMONIE® pannen gebeurt voor dakhellingen lager dan 70° met roestbestendige panhaken die in de zijsluiting van de pan grijpen en overdekt worden door de overlappende pan, zodat de panhaak van buitenaf niet zichtbaar is. Voor dakhellingen groter dan 70° dienen de voorschriften van verticale gevelbekleding gevolgd te worden. Voor dakhellingen lager dan 45° mag de pan verankerd worden met een gesherardiseerde schroefnagel met dichtingsring die minstens 20 mm in de panlat vernageld zit.



Panhaak HARMONIE® pannen

4 HULPSTUKKEN IN KUNSTOF EN METAAL

Meer technische informatie kan worden teruggevonden in de CREATON documentatie "Deel 1 – Algemene technische gegevens geldig voor alle kleidakpannen".

- Ondernok of ondervorst CREAMROLL
- Aero-uni ondernok of ondervorst in polyethyleen
- Universele verluchtingskam
- PVC prefab ki(e)lgoot
- Loodvanger CREAMFLEX PIB
- ...



KLEIDAKPANNEN - HARMONIE®

DEEL 2 – SPECIFIEKE TECHNISCHE GEGEVENS PER KLEIDAKPAN

5 MEER INFORMATIE

Deze Specifieke technische gegevens vervangen alle voorgaande uitgaven, gepubliceerd door Eternit of CREATON. CREATON houdt zich het recht voor deze Specifieke technische gegevens te wijzigen zonder voorafgaande kennisgeving. De lezer dient er zich van te vergewissen steeds de meest recente versie van deze Specifieke technische gegevens te raadplegen. Geen enkele wijziging mag aan deze tekst worden aangebracht zonder toestemming.

Deze Specifieke technische gegevens zijn enkel geldig voor toepassingen op het grondgebied van België, Nederland en het Groothertogdom Luxemburg; voor toepassingen buiten dit grondgebied moet het Technical Service Center van CREATON geraadpleegd worden.

Meer technische informatie kan worden teruggevonden in de CREATON documentatie "Deel 1 – Algemene technische gegevens geldig voor alle kleidakpannen", in de CREATON bestekomschrijvingen, in de CREATON garantie, in het CREATON tarief, op de CREATON website, etc.



CREATON Benelux nv
Generaal De Wittelaan 9/12
B - 2800 Mechelen
België

info@creaton.be
www.creaton.be
www.creatondak.nl

RPR 0701.968.313, Brussel – BTW BE 0701.968.313 – Bankrekeningnummer KBC BE12 7360 4995 7892