



1 DONNEES TECHNIQUES SPECIFIQUES DE LA TUILE PLATE EN TERRE CUITE ASHDOWNE

COULEURS STANDARD

Les tuiles plates en terre cuite ASHDOWNE sont disponibles dans les couleurs suivantes :

- KE 132 Aylesham Mix – double camber
- KE 133 Ashurst – double camber

Ces tuiles plates en terre cuite sont toutes du type « double cambrure ». La tuile « double cambrure » est une tuile qui montre une courbure aussi bien dans le sens de la largeur que dans le sens de la longueur de la tuile. Ceci contrairement à la tuile plate en terre cuite du type « simple cambrure » qui montre seulement une courbure dans le sens de la longueur de la tuile¹.

DIMENSIONS ET TOLERANCES

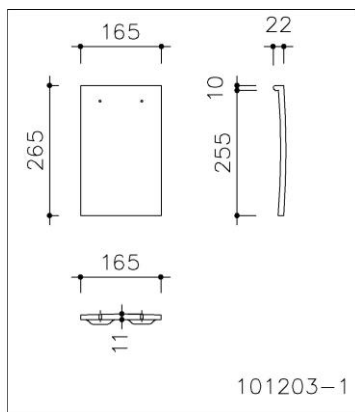


Fig. 1: tuile plate ASHDOWNE²



Photo 1: tuile plate ASHDOWNE

Tableau 1 : Dimensions et tolérances (EN 1024)

Longueur	± 265 mm (± 3 mm)
Largeur	± 165 mm (± 3 mm)
Epaisseur (extrémités-milieu)	11 mm
Nombre de tuiles / m ²	53 à 60

¹ Les figurations des tuiles et accessoires sont toujours des figurations de principe de la tuile plate type « single camber » ou « simple cambrure ».

² Remarque valable pour toutes les dimensions reprises dans cette documentation : les dimensions sont purement indicatives. CREATON n'accepte aucune responsabilité en cas de différence entre ces dimensions et les dimensions réelles.



TUILES EN TERRE CUITE – TYPE ASHDOWNE

PARTIE 2 – DONNEES TECHNIQUES SPECIFIQUES PAR TUILE PLATE EN TERRE CUITE – PETIT FORMAT

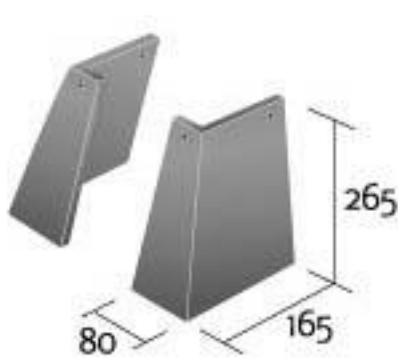
2 DONNEES SPECIFIQUES DES ACCESSOIRES DES TUILES ASHDOWNE



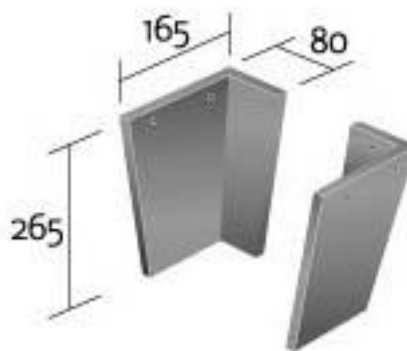
Tuile et demie
2 trous Ø 5 mm



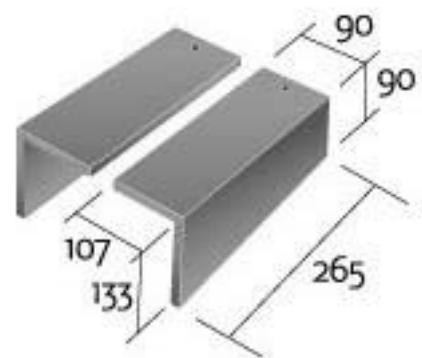
Tuile courte
2 trous Ø 5 mm



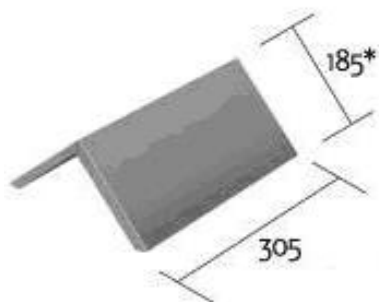
Tuile d'angle extérieur 90°
gauche-droite pour bardage
3 trous Ø 5 mm



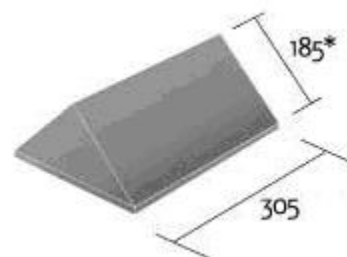
Tuile d'angle intérieur 90°
gauche-droite pour bardage
3 trous Ø 5 mm



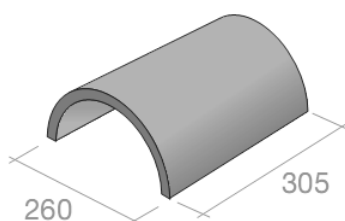
Tuiles de rive gauche-droite
1 trou Ø 5 mm



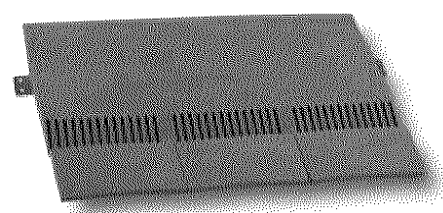
Faîtière angulaire



Faîtière angulaire de début



Faîtière demi-ronde



Tuile de ventilation – Capacité de ventilation : 7.500 mm²



TUILES EN TERRE CUITE – TYPE ASHDOWNE

PARTIE 2 – DONNEES TECHNIQUES SPECIFIQUES PAR TUILE PLATE EN TERRE CUITE – PETIT FORMAT

Non représentés :

Valley/ Tuiles Noue

Tuiles arêtier :

Arris Hip
Semi Bonnet
Granny Bonnet

3 TECHNIQUES DE POSES SPECIFIQUES POUR LA TUILE EN TERRE CUITE ASHDOWNE

DOMAINE D'APPLICATION

Chaque tuile en terre cuite a sa pente minimale spécifique. Pour les tuiles ASHDOWNE c'est 35°.

RECOUVREMENT

Les tuiles ASHDOWNE seront posées en quinconce. Le recouvrement en longueur variera de 35 mm minimum à 65 mm maximum en fonction de la pente de la toiture, mesurée sur la structure portante (voir Tableau 2).

Tableau 2 : Données techniques en fonction de la pente et du recouvrement pour la tuile ASHDOWNE.

Pente avec sous-toiture	Recouvrement minimal (mm)	Ecartement des liteaux (mm)	Nombre de tuiles par m ² (pièces)	Poids au m ² (kg)
≥ 35°	65	100	60	66
≥ 70° (façade)	35	115	53	58

* Pour des pentes inférieures à 40°, une sous-toiture CREATON est indispensable. Pour des pentes supérieures à 40°, nous recommandons vivement une sous-toiture CREATON.

Tableau 3 : sous-toitures pour toitures isolées avec une longueur de versant < 8 m

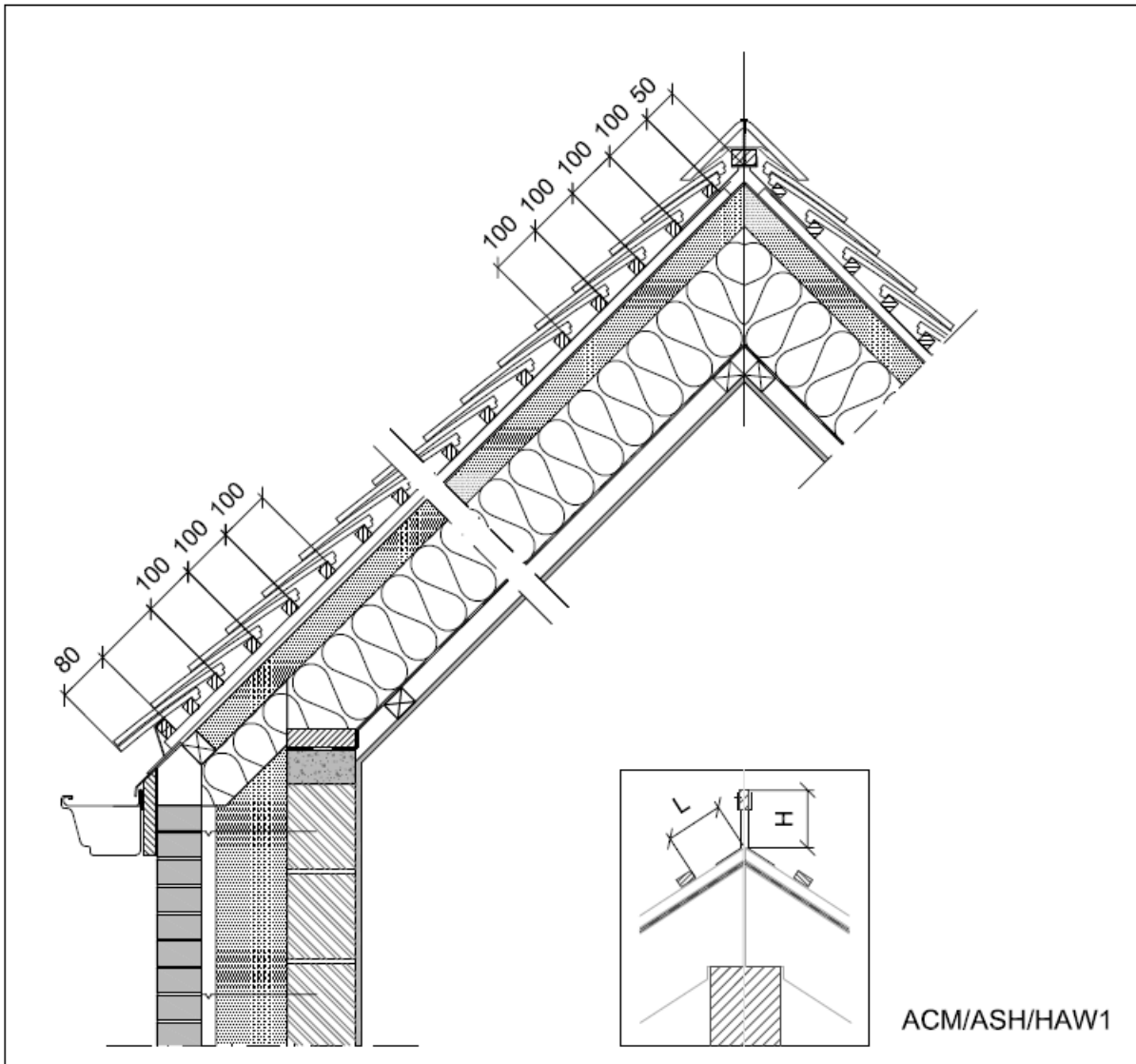
Sous-toiture	- Support stable dimensionnellement - Recouvrement scellés	- Support stable dimensionnellement - Recouvrement scellés
	≥ 40°	≥ 35°
Duo Longlife ND Extra	V	V
Trio Extra	V	-
Duo Strong Extra	V	-



TUILES EN TERRE CUITE – TYPE ASHDOWNE

PARTIE 2 – DONNEES TECHNIQUES SPECIFIQUES PAR TUILE PLATE EN TERRE CUITE – PETIT FORMAT

RÉPARTITION EN HAUTEUR DE LA TOITURE





RÉPARTITION EN LARGEUR DE LA TOITURE

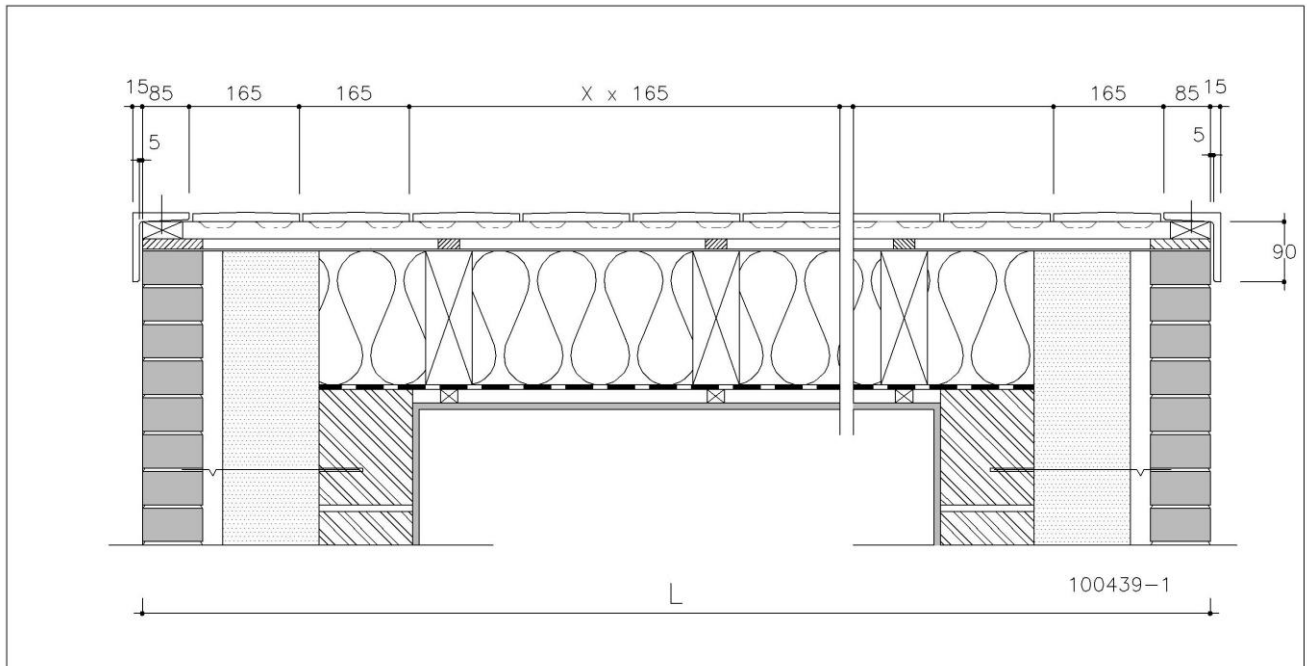


Fig.3 : Répartition en largeur des tuiles ASHDOWNE - finition avec des tuiles de rive³

La largeur utile de la tuile ASHDOWNE est de 165 mm, celle de la tuile et demie est de 248 mm.

Pour la finition des **rives**, il y a plusieurs possibilités :

- finition avec des tuiles de rive (Fig. 2 et Fig. 4 – voir « détails de principe en TUILE_PLATE-TERRE-CRETON-PETITFORMAT_PARTIE 1_GENERALITES_FR.doc ») : voir aussi calcul de la répartition en largeur ci-après
- autres finitions de rives :
 - voir Fig. 5, 6 et Fig. 7 dans la partie « détails de principe en TUILE_PLATE-TERRE-CRETON-PETITFORMAT_PARTIE 1_GENERALITES_FR.doc »
 - rive avec finition mortier ; voir Image 7 bis dans le document susmentionné

Exemple en utilisant des tuiles de rive :

Tuiles plates ASHDOWNE

- largeur du bâtiment : 12.350 mm
 - largeur de la tuile de rive gauche : 90 mm - saillie 5 mm = 85 mm
 - largeur de la tuile de rive droite : 90 mm - saillie 5 mm = 85 mm
 - largeur à répartir : $12.350 - 2 \times 85 = 12.180$
 - nombre de tuiles par rangée : $(12.180 - 3 (1^{\text{er}} \text{ joint})) : 168 = 72,48$ tuiles
- 72 tuiles couvrent $72 \times 168 = 12.096$ mm.

Le reste ($12.180 - 12.096$) ou 84 mm peut se résoudre comme suit :

1. On ajoute une tuile courante, ce qui donne une saillie de part et d'autre. Le recouvrement latéral de chaque tuile doit être minimum 1/3 de la largeur de la tuile (Pour une tuile de 165 mm de largeur = 55 mm).
2. Sinon, quelques tuiles peuvent être adaptées en largeur. L'utilisation de la tuile et demie permet de limiter ces adaptations au minimum.

FIXATION DES TUILES

Les clous avec lesquels les tuiles plates sont fixées entrent au minimum de 20 mm dans les liteaux.

³ Les figurations des tuiles dans tous les croquis peuvent être différents de la forme réelle. Les données de pose restent néanmoins correctes.



4 INFORMATIONS SUPPLEMENTAIRES

Ces données techniques spécifiques remplacent toutes les éditions antérieures, publiées par Eternit ou CREATON. La société CREATON se réserve le droit de modifier ces données techniques sans préavis. Le lecteur doit toujours s'assurer de consulter la version la plus récente de cette documentation. Aucune modification ne peut être apportée à ce texte sans autorisation.

Ces données techniques spécifiques sont seulement valables pour des applications en Belgique, au Pays-Bas et au Grand-duché de Luxembourg ; pour des applications hors de cette région, il est nécessaire de contacter le Technical Service Center de CREATON.

Plus d'informations techniques peuvent être retrouvées dans la documentation CREATON, dans la documentation CREATON « Première Partie – Données Techniques Générales des tuiles en terre cuite grand format », dans les textes pour cahier des charges, dans la garantie CREATON, dans la liste de prix CREATON, sur le site web CREATON, etc.



CREATON Benelux sa
Generaal De Wittelaan 9/12
B - 2800 Mechelen
Belgique
info@creaton.be
www.creaton.be

RPM 0701.968.313, Bruxelles – TVA BE 0701.968.313 – Numéro compte bancaire KBC BE12 7360 4995 7892