



TUILES EN TERRE CUITE – FUTURA®

PARTIE 2 – DONNÉES TECHNIQUES SPÉCIFIQUES PAR TUILE EN TERRE CUITE

1 DONNÉES TECHNIQUES SPÉCIFIQUES DE LA TUILE EN TERRE CUITE FUTURA®

COULEURS STANDARD

Les tuiles FUTURA® sont disponibles dans les couleurs suivantes :

- finition Naturel (aspect mat lisse) : rouge naturel
- finition Engobe (engobe mat endurci) : rouge cuivre
gris schiste
noir
- finition Finesse (aspect émaillé brillant) : noir

DIMENSIONS ET TOLERANCES

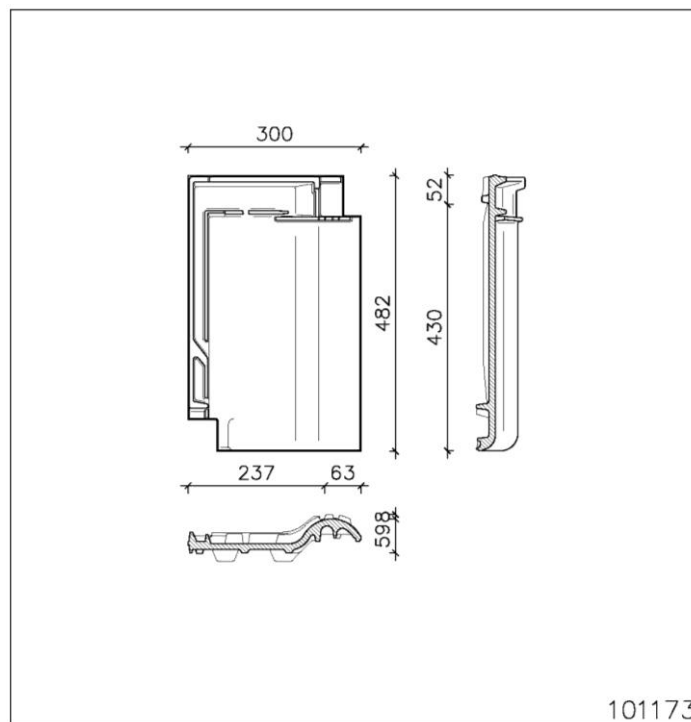


Fig 1 : tuile FUTURA® – 1 trou Ø 5 mm ¹

Tableau 1 : Dimensions et tolérances (EN 1024)

Longueur	nominale 482 mm
	couvrante 360 - 388 mm
Largeur	nominale 300 mm
	couvrante 235-240 mm
Hauteur d'onde	60 mm
Poids de la tuile	3,8 kg
Nombre de tuiles au m ²	10,8 à 11,9

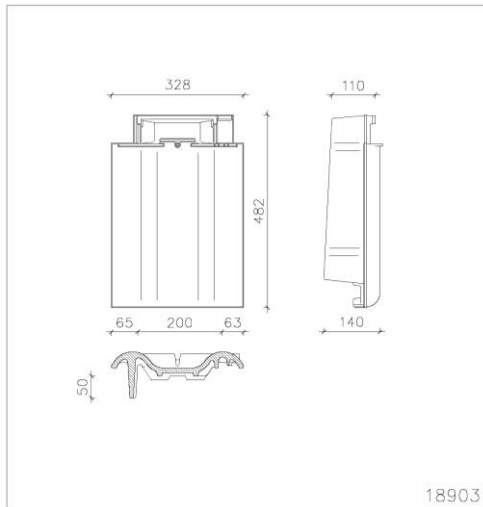
¹ Remarque valable pour toutes les dimensions dans ce document : toutes les dimensions reprises sont purement indicatives. CREATON n'accepte aucune responsabilité en cas de différences entre les mesures mentionnées et les mesures réelles.



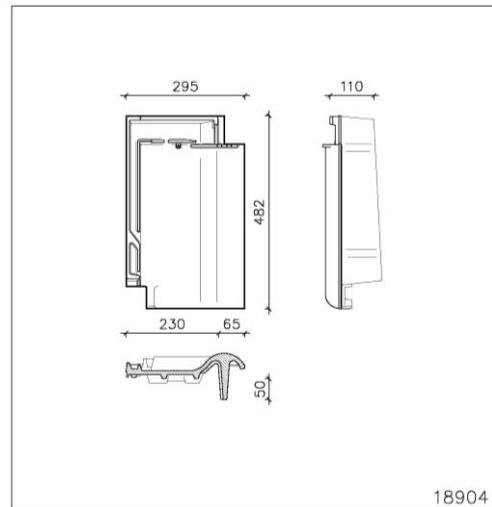
TUILES EN TERRE CUITE – FUTURA®

PARTIE 2 – DONNÉES TECHNIQUES SPÉCIFIQUES PAR TUILE EN TERRE CUITE

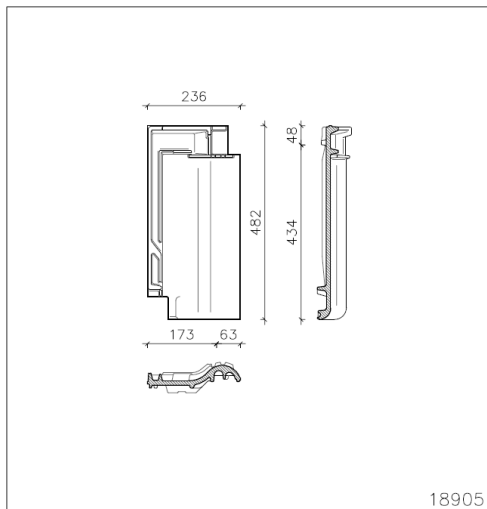
2 DONNÉES SPÉCIFIQUES DES ACCESSOIRES DES TUILES FUTURA®



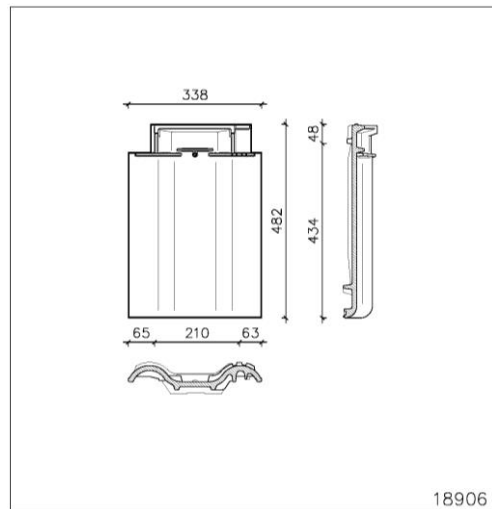
Tuile de rive gauche – 2,8 pcs/mc
1 trou Ø 5 mm



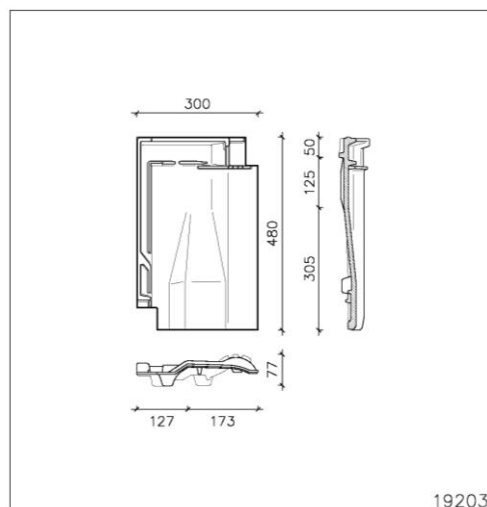
Tuile de rive droite – 2,8 pcs/mc
1 trou Ø 5 mm



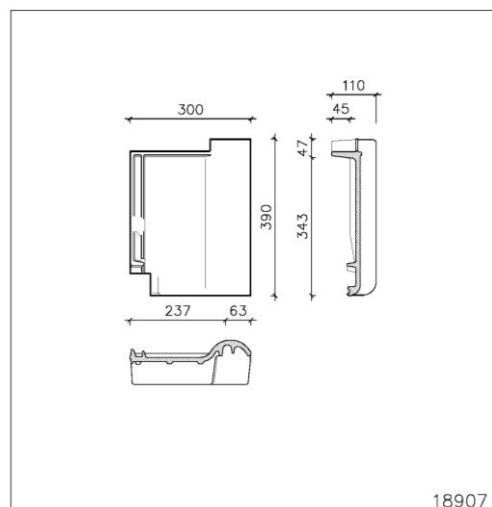
Demi-tuile
1 trou Ø 5 mm



Tuile à double bourrelet
1 trou Ø 5 mm



Tuile de ventilation
Capacité de ventilation : 3.250 mm²
1 trou Ø 5 mm

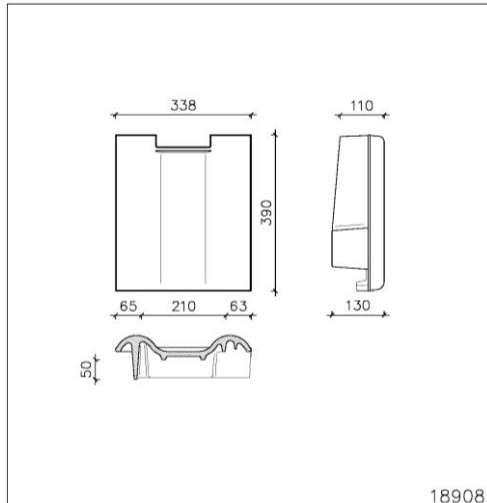


Tuile Shed – 4,2 pcs/mc
1 trou Ø 5 mm



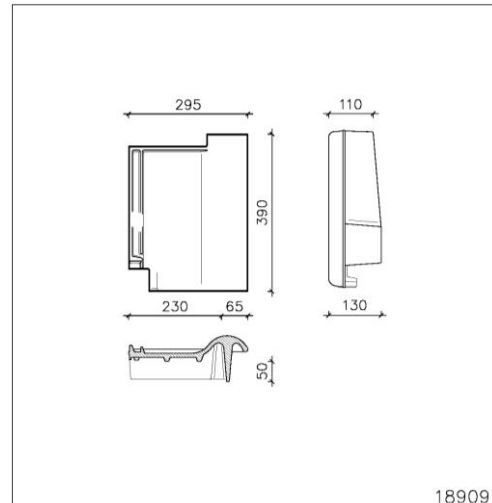
TUILES EN TERRE CUITE – FUTURA®

PARTIE 2 – DONNÉES TECHNIQUES SPÉCIFIQUES PAR TUILE EN TERRE CUITE



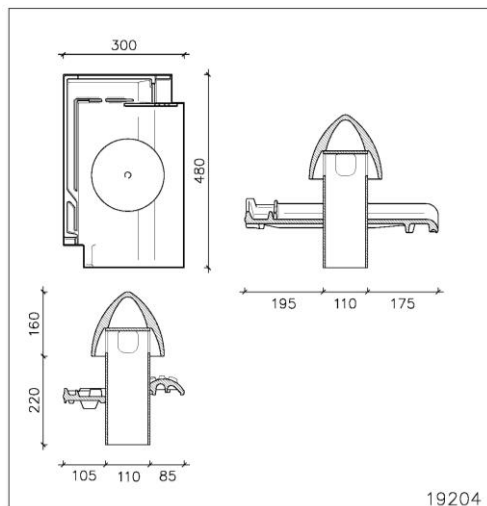
Tuile shed rive droite

18908



Tuile shed rive gauche

18909

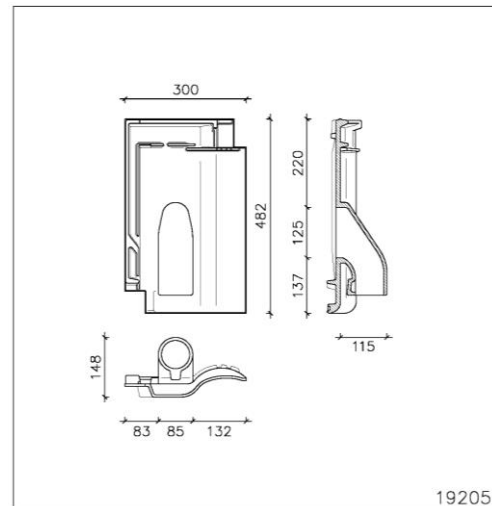


Tuile d'aération "Signum 100"

Inclusif flexible Ø 100 mm + adaptateur sous-toiture
1 trou Ø 5 mm

Disponible également en Ø 125 mm

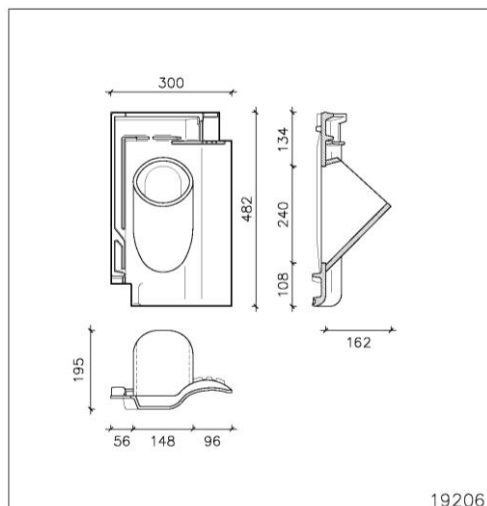
19204



Set solar

Inclusif adaptateur sous-toiture

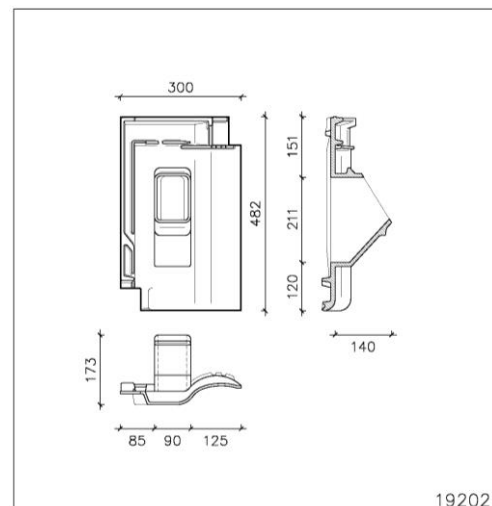
19205



Set d'antenne

Inclusif adaptateur sous-toiture

19206



Set d'évacuation d'une chaudière à gaz

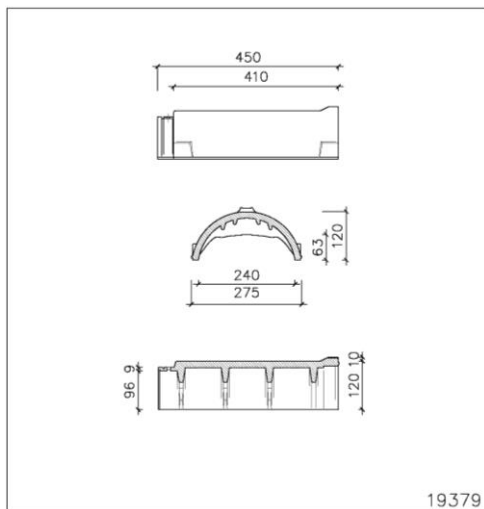
Inclusif adaptateur sous-toiture

19202



TUILES EN TERRE CUIE – FUTURA®

PARTIE 2 – DONNÉES TECHNIQUES SPÉCIFIQUES PAR TUILE EN TERRE CUIE



Faîtière PF – 2,5 pcs/mc
1 trou Ø 5 mm

Faîtière de début ou d'about PF =



Faîtière PF
1 trou Ø 5 mm

+



Plaque about de faîtière PF
2 trous Ø 5 mm



ou Plaque about de faîtière PF fonctionnelle

Arêtier de début =



Arêtier de début PF
1 trou Ø 5 mm

Culotte de jonction =



Culotte de jonction W1 tripode



TUILES EN TERRE CUITE – FUTURA®

PARTIE 2 – DONNÉES TECHNIQUES SPÉCIFIQUES PAR TUILE EN TERRE CUITE

3 TECHNIQUES DE POSES SPECIFIQUES POUR LA TUILE EN TERRE CUITE FUTURA®

DOMAINE D'APPLICATION

Les tuiles FUTURA® conviennent aux toitures qui présentent une pente de 10° minimum (selon Tableau 2), toujours en combinaison avec une sous-toiture souple CREATON (selon Tableau 3).

Les tuiles FUTURA® peuvent aussi être placées verticalement, comme revêtement de façade (bardage), à condition de fixer mécaniquement toutes les tuiles.

RECOUVREMENT

Les tuiles se recouvrent en longueur et en largeur au moyen d'un double emboîtement latéral et d'un double emboîtement de tête.

Tableau 2 : Recouvrement et écartement des liteaux pour FUTURA®.

Pente de la toiture sans sous-toiture*	Pente de la toiture avec sous-toiture	Ecartement des liteaux (mm)	Largeur utile (mm)	Nombre de tuiles par m ² (pièces)	Poids au m ² (kg)
≥ 22°	≥ 10°	360 à 388	235 à 240	10,8 à 11,9	41 à 45

* Pour des pentes supérieures à 22°, nous recommandons vivement la sous-toiture "CREATON" adaptée.

Tableau 3 : sous-toiture pour des toitures isolées avec une longueur de versant < 8 m

Sous-toiture	- Support stable dimensionnellement - Recouvrement scellés	- Support stable dimensionnellement - Recouvrement scellés	- Support rigide / voligeage - Recouvrement scellés - Tape d'étanchéité universel
	≥ 18°	≥ 14°	≥ 10°
Duo Longlife ND Extra	V	V	V
Trio Extra	V	-	-
Duo Strong Extra	V	-	-

Le tableau 4 est calculé tenant compte d'une hauteur de 30 mm de la latte à panne.

Tableau 4 : Distance L = liteau supérieur jusqu'à l'axe de faîte et Hauteur H – hauteur liteau de faîte au-dessus l'axe de faîte

DÉTERMINATION DE LA POSITION DU LITEAU SUPÉRIEUR JUSQU'À L'AXE DE FAÎTE ET DE LA HAUTEUR DE L'AXE DE FAÎTE		
PENTE	DISTANCE L EN MM POUR FAITIÈRE PF	HAUTEUR LITEAU DE FAÎTE H EN MM POUR FAITIÈRE PF
10°	105	110
15°	105	110
20°	105	100
25°	100	90
30°	95	75
35°	95	65
40°	90	60
45°	90	50
50°	90	40
55°	90	30

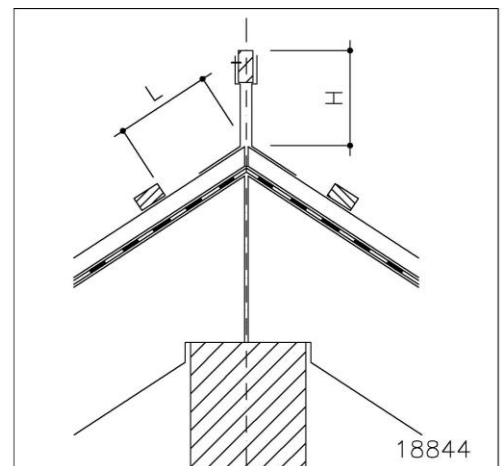
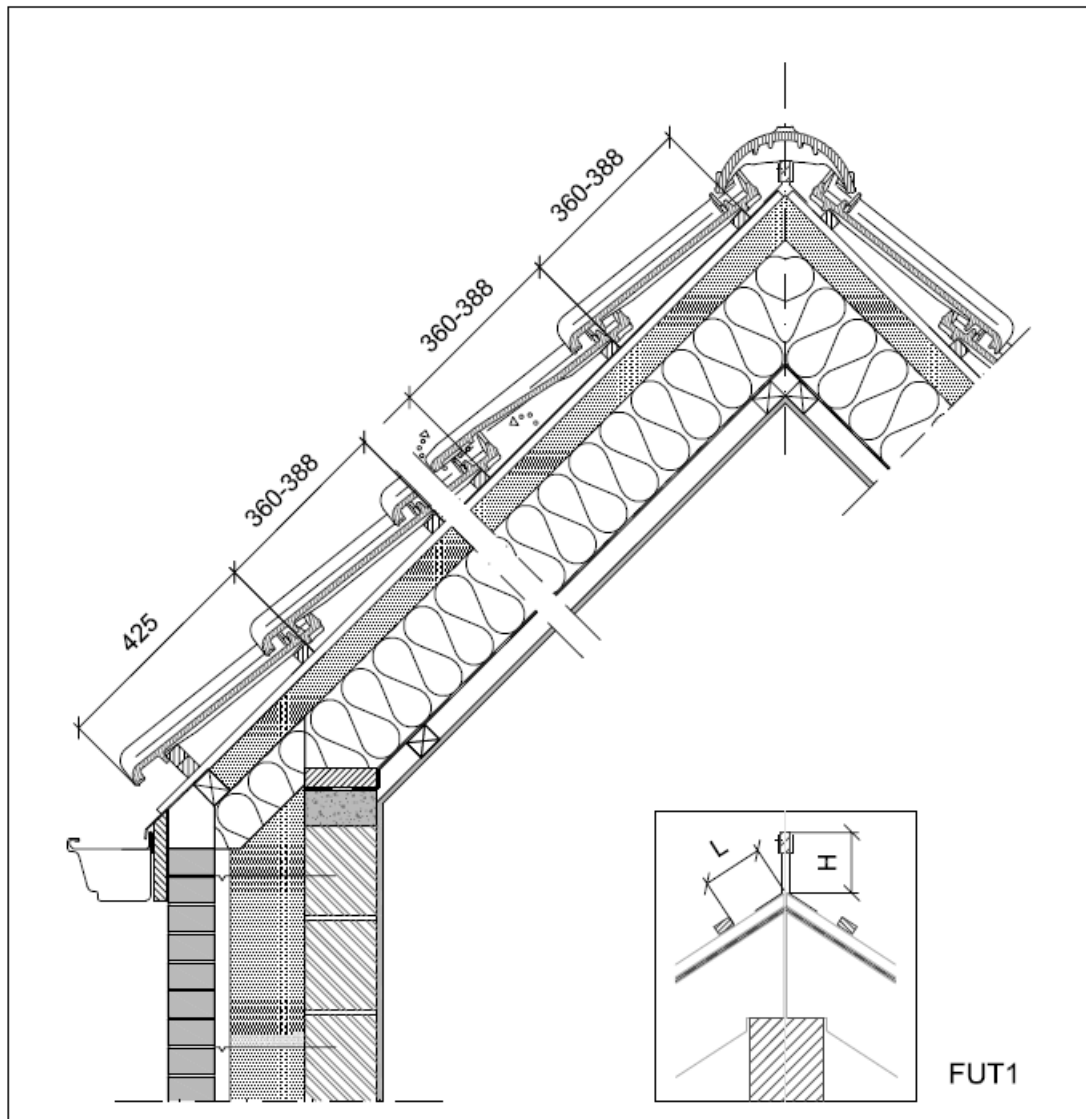


Fig. 2 : Détail faitière – détail de principe



RÉPARTITION EN HAUTEUR DE LA TOITURE



RÉPARTITION EN LARGEUR DE LA TOITURE

La largeur utile d'une tuile FUTURA® est de 237 mm.

En cas d'utilisation de tuiles de rive, il faut déduire 220 (= 230 - 10) mm de la largeur totale du bâtiment (L) pour la tuile de rive droite et 190 (= 200 - 10) mm pour la tuile de rive gauche, mesuré depuis le côté extérieur du mur et tenant compte d'un jeu de 10 mm. La largeur restante doit être divisée par 237 mm, c'est-à-dire la largeur utile d'une tuile. Le résultat est arrondi à l'unité supérieure ou inférieure, à une tuile entière. Par tuile, on peut compter sur une marge de 2 mm en plus ou de 3 mm en moins (tirer ou pousser des tuiles).



TUILES EN TERRE CUITE – FUTURA®

PARTIE 2 – DONNÉES TECHNIQUES SPÉCIFIQUES PAR TUILE EN TERRE CUITE

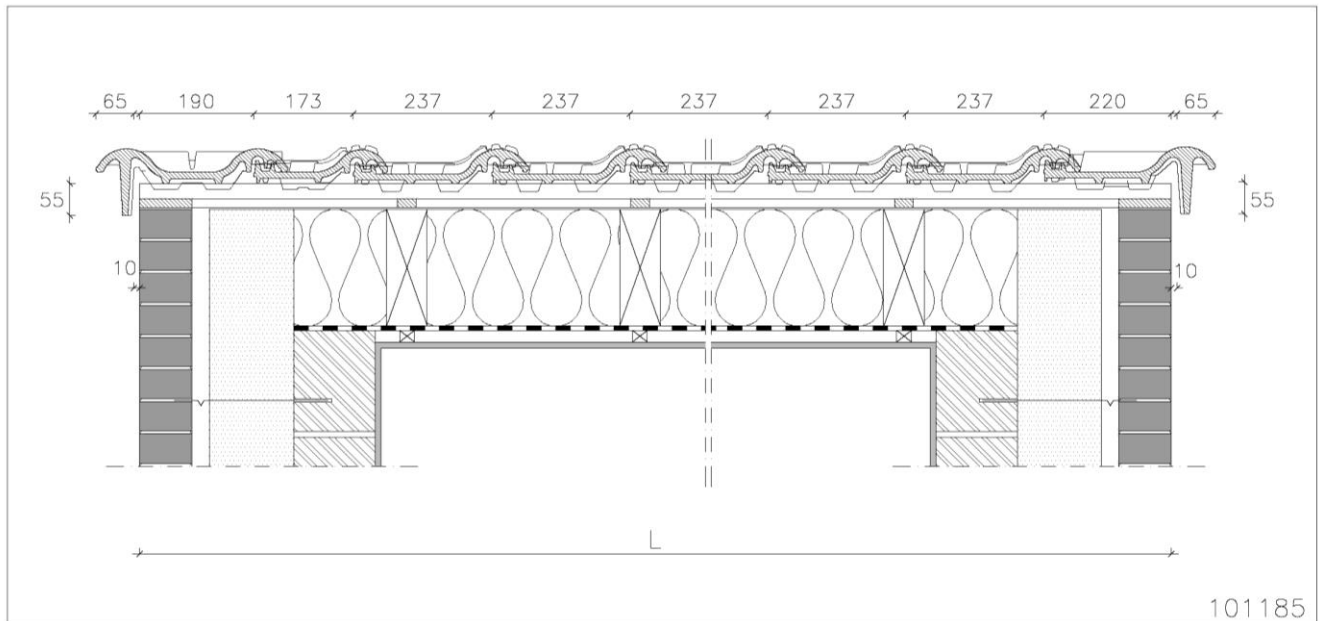
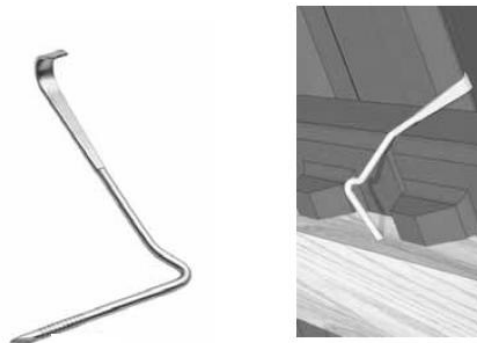


Fig.3 : Répartition en largeur des tuiles FUTURA®

FIXATION DES TUILES

L'ancrage des tuiles FUTURA® pour les pentes en dessous de 70° se fait avec des crochets inoxydables qui s'accrochent dans l'emboîtement latéral. Ils sont recouverts par la tuile voisine, ainsi les crochets ne sont pas visibles. Pour les pentes supérieures à 70°, les prescriptions pour pose en bardage sont à respecter. Pour les pentes en dessous de 45°, les tuiles peuvent être fixées avec un clou torsadé shéardisé avec rondelle d'étanchéité qui sera enfoncé de minimum 20 mm dans le liteau.



Crochet pour tuile FUTURA®

4 ACCESSOIRES EN MATIERE ARTIFICIELLE OU EN METAL

Plus d'informations techniques peuvent être retrouvées dans la documentation CREATON « Première Partie – Données Techniques Générales des tuiles en terre cuite ».

- Sous-faîtière – pour faîtières et arêtières CREAMROLL
- Sous-faîtière Aero-uni en polyéthylène – pour faîtières
- Peigne de ventilation universel
- Noe préfabriqué en PVC doux
- Substitut au plomb CREAMFLEX PIB
- ...



TUILES EN TERRE CUITE – FUTURA®

PARTIE 2 – DONNÉES TECHNIQUES SPÉCIFIQUES PAR TUILE EN TERRE CUITE

5 INFORMATIONS SUPPLEMENTAIRES

Ces données techniques spécifiques remplacent toutes les éditions antérieures, publiées par Eternit ou CREATON. La société CREATON se réserve le droit de modifier ces données techniques sans préavis. Le lecteur doit toujours s'assurer de consulter la version la plus récente de cette documentation. Aucune modification ne peut être apportée à ce texte sans autorisation.

Ces données techniques spécifiques sont seulement valables pour des applications en Belgique, au Pays-Bas et au Grand-duché de Luxembourg ; pour des applications hors de cette région, il est nécessaire de contacter le Technical Service Center de CREATON.

Plus d'informations techniques peuvent être retrouvées dans la documentation CREATON « Première Partie – Données Techniques Générales des tuiles en terre cuite », dans les textes pour cahier des charges, dans la garantie CREATON, dans la liste de prix CREATON, sur le site web CREATON, etc.



CREATON Benelux sa
Generaal De Wittelaan 9/12
B - 2800 Mechelen
Belgique
info@creaton.be
www.creaton.be

RPM 0701.968.313, Bruxelles – TVA BE 0701.968.313 – Numéro compte bancaire KBC BE12 7360 4995 7892