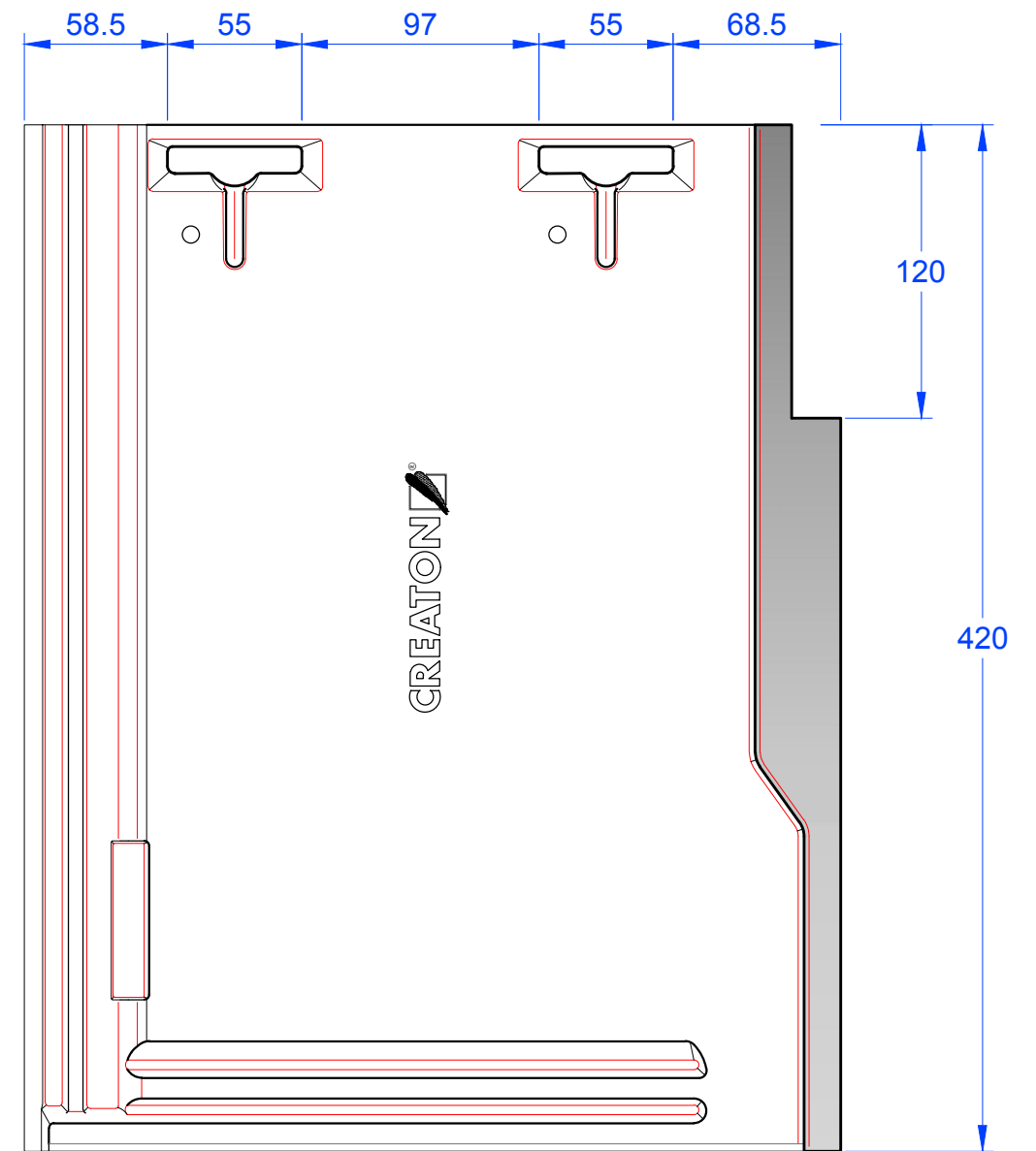
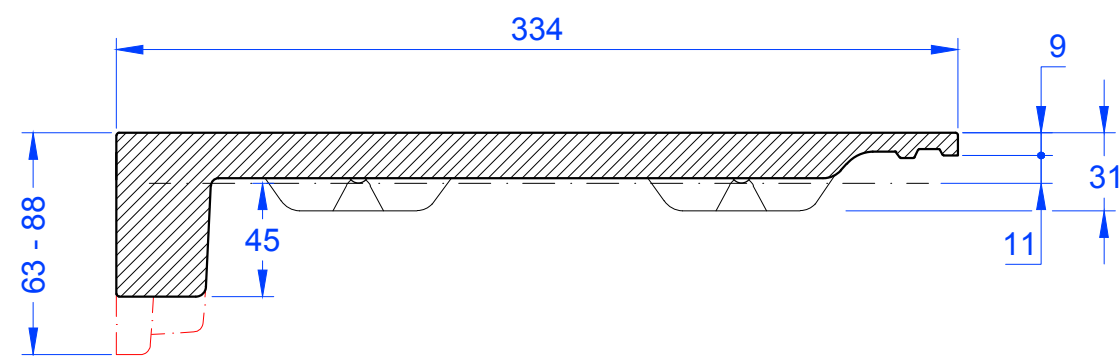


Schnitt B-B



Schnitt A-A



<p>MAßSTAB: 1:3 bei DIN-A3</p>	<p><b>CREATON</b> </p> <p>NATÜRLICH "TONANGEBEND"</p>
<p>Änderungen vorbehalten</p>	
<p>STAND: 25.08.2016 Rs</p>	<p>PRODUKT: "KAPSTADT" Ortgangstein Links, Ausstich 120mm</p>
<p>Maßangaben können aufgrund von Schwund-Toleranzen variieren</p>	