



TUILES EN TERRE CUITE – HARMONIE®

PARTIE 2 – DONNÉES TECHNIQUES SPÉCIFIQUES PAR TUILE EN TERRE CUITE

1 DONNÉES TECHNIQUES SPÉCIFIQUES DE LA TUILE EN TERRE CUITE HARMONIE®

COULEURS STANDARD

Les tuiles HARMONIE® sont disponibles dans les couleurs suivantes :

- finition Naturel (aspect mat lisse) : rouge naturel
- finition Engobe (engobe mat endurci) : rouge cuivre
 brun foncé
 gris schiste
 anthracite
- finition Finesse (aspect émaillé brillant) : noir

DIMENSIONS ET TOLERANCES

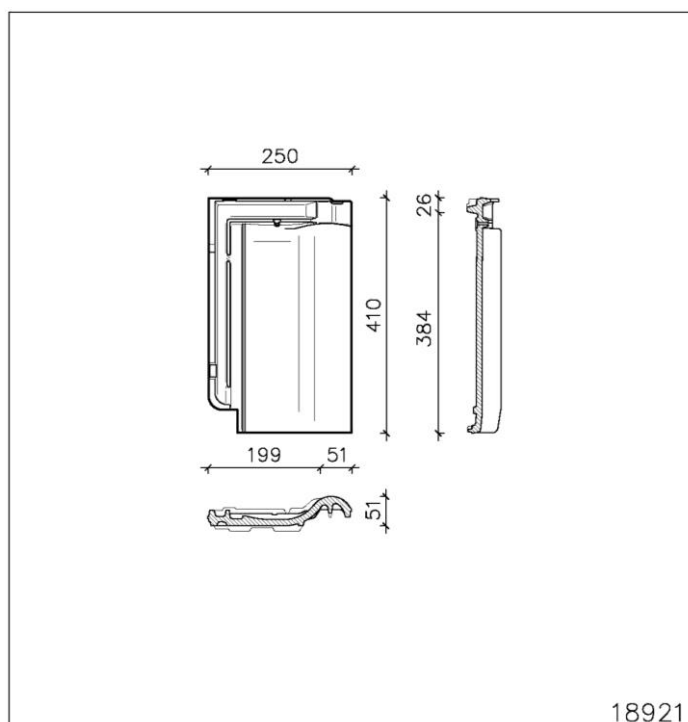


Fig. 1 : Tuile HARMONIE® – 1 trou Ø 5 mm ¹

Tableau 1 : Dimensions et tolérances (EN 1024)

Longueur	nominale 410 mm
	couvrante 328 - 352 mm
Largeur	nominale 250 mm
	couvrante 197 - 201 mm
Hauteur d'onde	51 mm
Poids de la tuile	3,1 kg
Nombre de tuiles au m ²	14,2 à 15,6

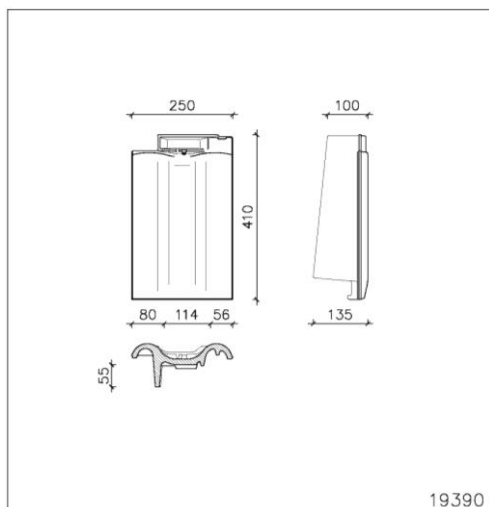
¹ Remarque valable pour toutes les dimensions dans ce document : toutes les dimensions reprises sont purement indicatives. CREATON n'accepte aucune responsabilité en cas de différences entre les mesures mentionnées et les mesures réelles.



TUILES EN TERRE CUITE – HARMONIE®

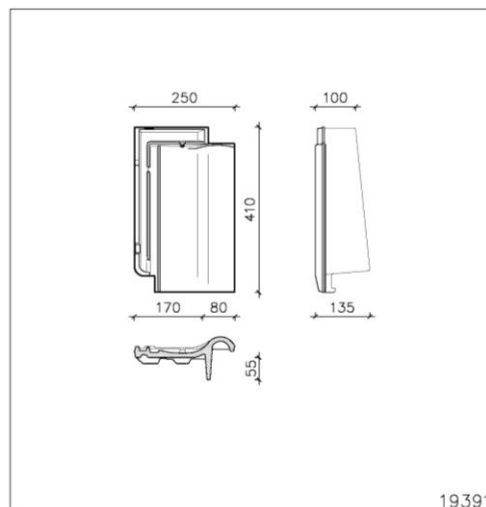
PARTIE 2 – DONNÉES TECHNIQUES SPÉCIFIQUES PAR TUILE EN TERRE CUITE

2 DONNEES SPECIFIQUES DES ACCESSOIRES DES TUILES HARMONIE®



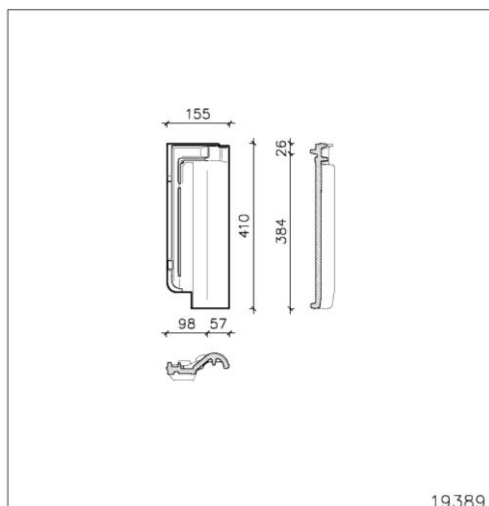
Tuile de rive gauche – 3,1 pcs/mc
1 trou Ø 5 mm

19390



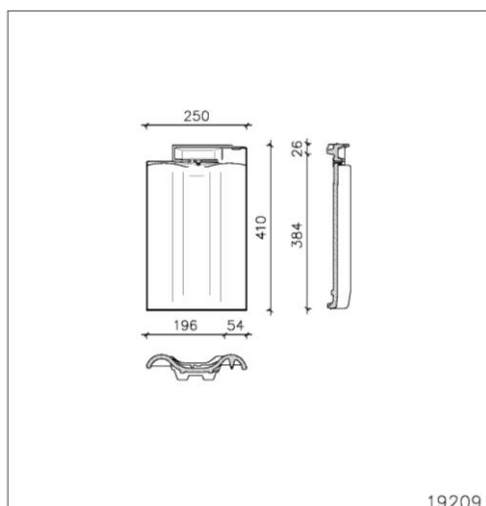
Tuile de rive droite – 3,1 pcs/mc
1 trou Ø 5 mm

19391



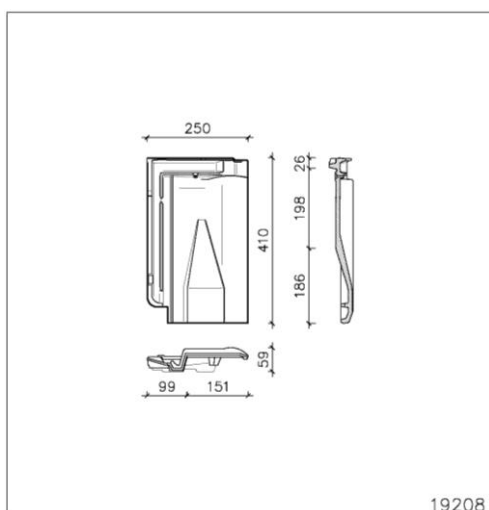
Demi-tuile
1 trou Ø 5 mm

19389



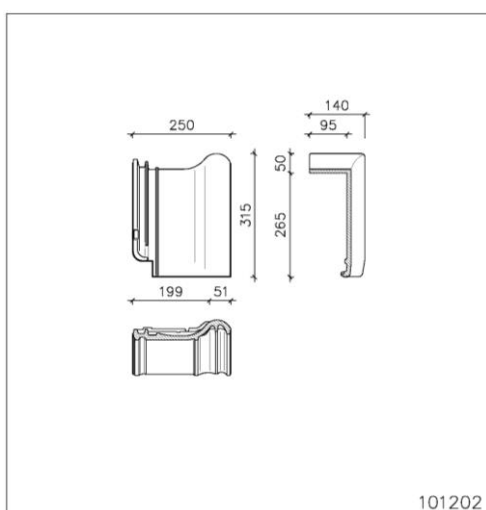
Tuile à double bourrelet
1 trou Ø 5 mm

19209



Tuile de ventilation
Capacité de ventilation : 2500 mm²
1 trou Ø 5 mm

19208



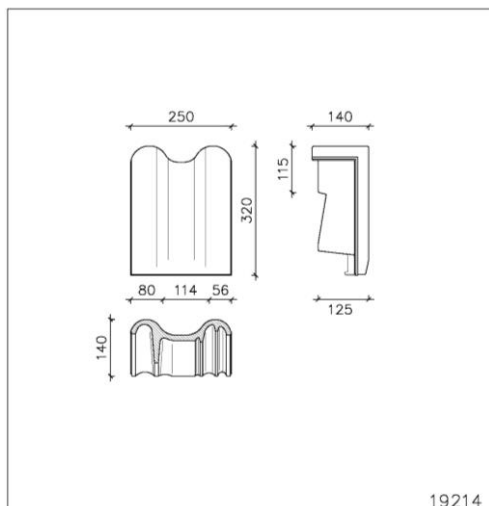
Tuile shed – 5 pcs/mc
1 trou Ø 5 mm

101202



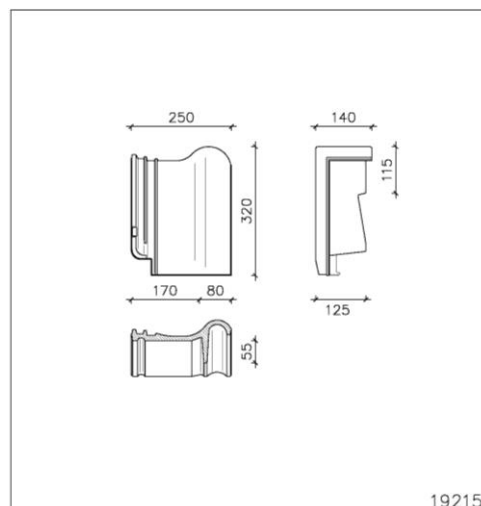
TUILES EN TERRE CUITE – HARMONIE®

PARTIE 2 – DONNÉES TECHNIQUES SPÉCIFIQUES PAR TUILE EN TERRE CUITE



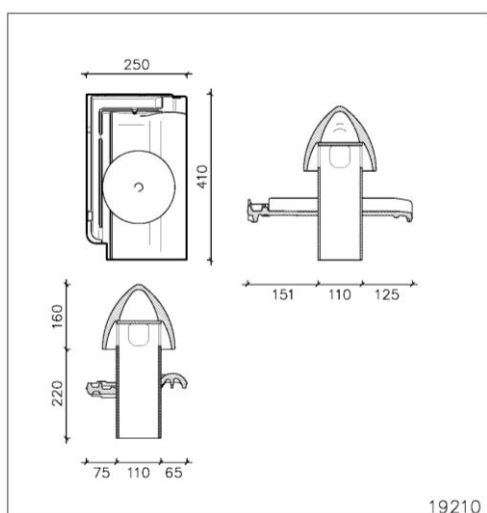
Tuile shed rive gauche

19214



Tuile shed rive droite

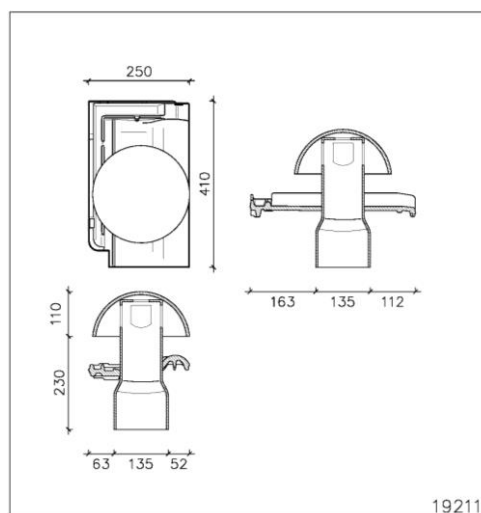
19215



Tuile d'aération "Signum 100"

Inclusif flexible Ø 100 mm + adaptateur sous-toiture
1 trou Ø 5 mm

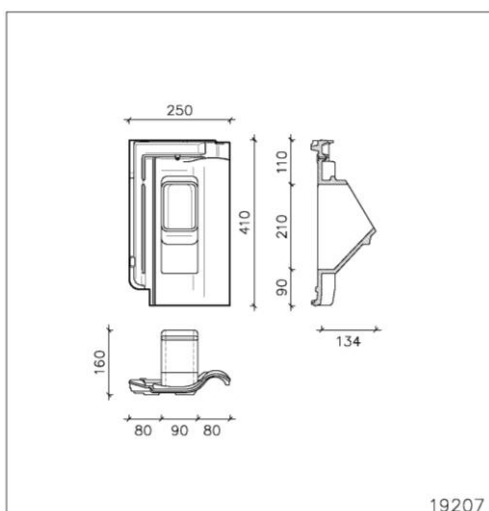
19210



Tuile d'aération "Signum 125"

Inclusif flexible Ø 125 mm + adaptateur sous-toiture
1 trou Ø 5 mm

19211



Set antenne

Inclusif adaptateur sous-toiture

19207

Non représentés :

Tuile d'aération "Signum 150"

1 trou Ø 5 mm

Inclusif adaptateur sous-toiture

Tuile d'aération "Signum 200"

1 trou Ø 5 mm

Inclusif adaptateur sous-toiture

Faîtière Shed Universelle et Plaque d'about

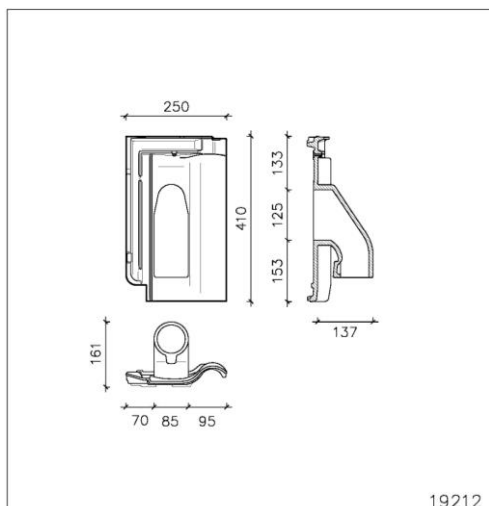
(uniquement en couleurs Engobe rouge cuivre,
anthracite, gris schiste)

1 trou Ø 5 mm

À fixer avec le crochet faîtière Titania

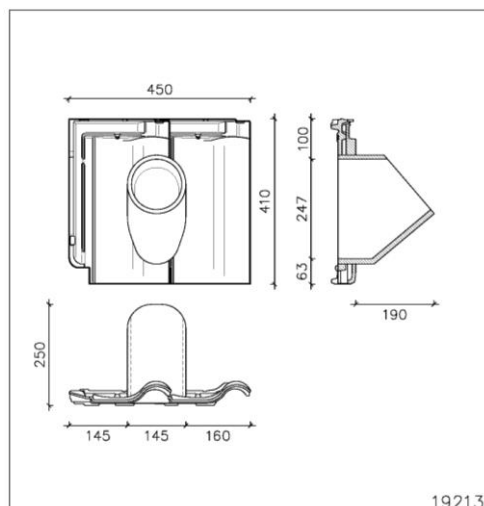


TUILES EN TERRE CUITE – HARMONIE®
PARTIE 2 – DONNÉES TECHNIQUES SPÉCIFIQUES PAR TUILE EN TERRE CUITE



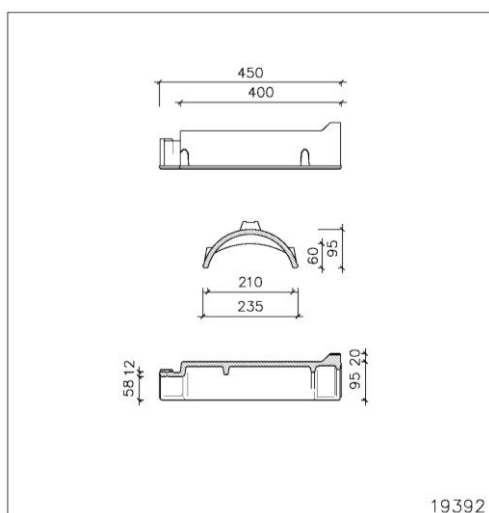
Set solar
Inclusif adaptateur sous-toiture

19212



Set d'évacuation d'une chaudière à gaz
Inclusif adaptateur sous-toiture

19213



Faîtière PZ – 2,5 pcs/mc
1 trou Ø 5 mm

19392

Faîtière d'about =



Faîtière PZ
1 trou Ø 5 mm

+



Plaque about de faîtière PZ
2 trous Ø 5 mm

ou **Plaque about de faîtière PZ fonctionnelle**



Arêtier de début =



Arêtier de début PZ
1 trou Ø 5 mm

Culotte de jonction =



Culotte de jonction W2 tripode



3 TECHNIQUES DE POSES SPECIFIQUES POUR LA TUILE EN TERRE CUITE HARMONIE®

DOMAINE D'APPLICATION

Les tuiles HARMONIE® conviennent aux toitures qui présentent une pente de 12° minimum (selon Tableau 2), toujours en combinaison avec une sous-toiture souple CREATON (selon Tableau 3).

Les tuiles HARMONIE® peuvent aussi être placées verticalement, comme revêtement de façade (bardage), à condition de fixer mécaniquement toutes les tuiles.

RECOUVREMENT

Les tuiles se recouvrent en longueur et en largeur au moyen d'un double emboîtement latéral et d'un double emboîtement de tête.

Tableau 2 : Recouvrement et écartement des liteaux pour HARMONIE®.

Pente de la toiture sans sous-toiture*	Pente de la toiture avec sous-toiture	Ecartement des liteaux (mm)	Largeur utile (mm)	Nombre de tuiles par m ² (pièces)	Poids au m ² (kg)
≥ 22°	≥ 12°	328 à 352	197 à 201	14,2 à 15,6	45 à 50

* Pour des pentes supérieures à 22°, nous recommandons vivement la sous-toiture "CREATON" adaptée.

Tableau 3 : sous-toiture pour des toitures isolées avec une longueur de versant < 8 m

Sous-toiture	- Support stable dimensionnellement - Recouvrement scellés	- Support stable dimensionnellement - Recouvrement scellés	- Support rigide / voligeage - Recouvrement scellés - Tape d'étanchéité universel
	≥ 22°	≥ 14°	≥ 12°
Duo Longlife ND Extra	V	V	V
Trio Extra	V	-	-
Duo Strong Extra	V	-	-

Le tableau 4 est calculé tenant compte d'une hauteur de 30 mm de la latte à panne.

Tableau 4 : Distance L = liteau supérieur jusqu'à l'axe de faîte et Hauteur H – hauteur liteau de faîte au-dessus l'axe de faîte

DÉTERMINATION DE LA POSITION DU LITEAU SUPÉRIEUR JUSQU'À L'AXE DE FAÎTE ET DE LA HAUTEUR DE L'AXE DE FAÎTE		
PENTE	DISTANCE L EN MM POUR FAITIÈRE PZ	HAUTEUR LITEAU DE FAÎTE H EN MM POUR FAITIÈRE PZ
12°	80	105
15°	80	105
20°	80	95
25°	70	90
30°	70	80
35°	60	75
40°	60	65
45°	50	60
50°	50	55
55°	50	50

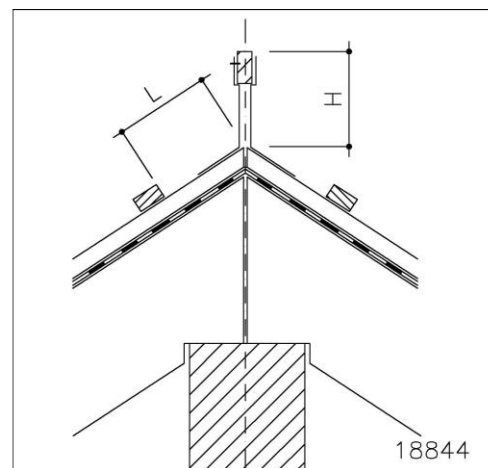
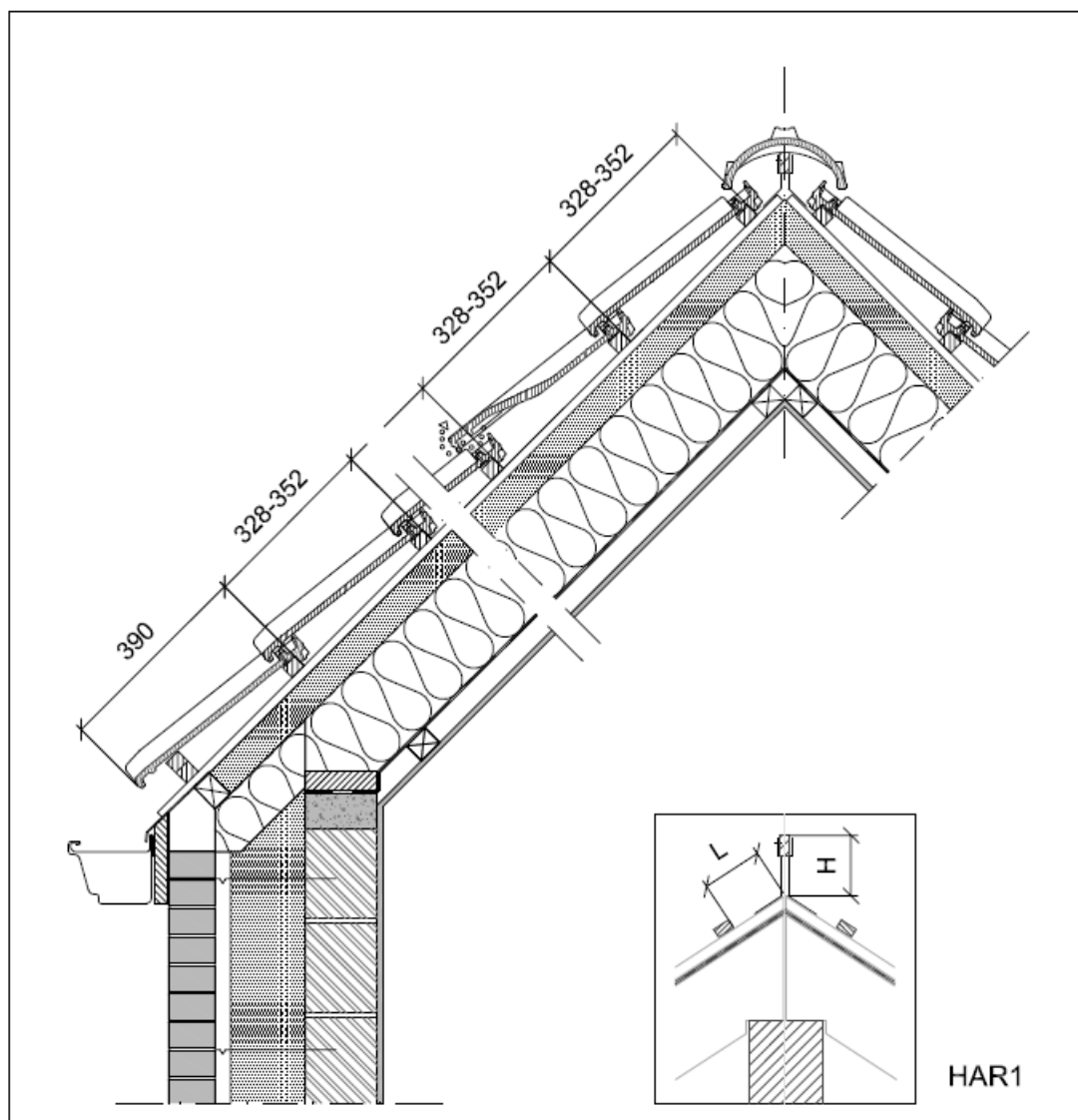


Fig. 2 : Détail faîtière



RÉPARTITION EN HAUTEUR DE LA TOITURE



RÉPARTITION EN LARGEUR DE LA TOITURE

La largeur utile d'une tuile HARMONIE® est de 199 mm.

En cas d'utilisation de tuiles de rive, il faut déduire 160 (= 170 - 10) mm de la largeur totale du bâtiment (L) pour la tuile de rive droite et 105 (= 115 - 10) mm pour la tuile de rive gauche, mesuré depuis le côté extérieur du mur et tenant compte d'un jeu de 10 mm. La largeur restante doit être divisée par 199 mm, c'est-à-dire la largeur utile d'une tuile. Le résultat est arrondi à l'unité supérieure ou inférieure, à une tuile entière. Par tuile, on peut compter sur une marge de 2 mm en plus ou en moins (tirer ou pousser des tuiles).



TUILES EN TERRE CUITE – HARMONIE®

PARTIE 2 – DONNÉES TECHNIQUES SPÉCIFIQUES PAR TUILE EN TERRE CUITE

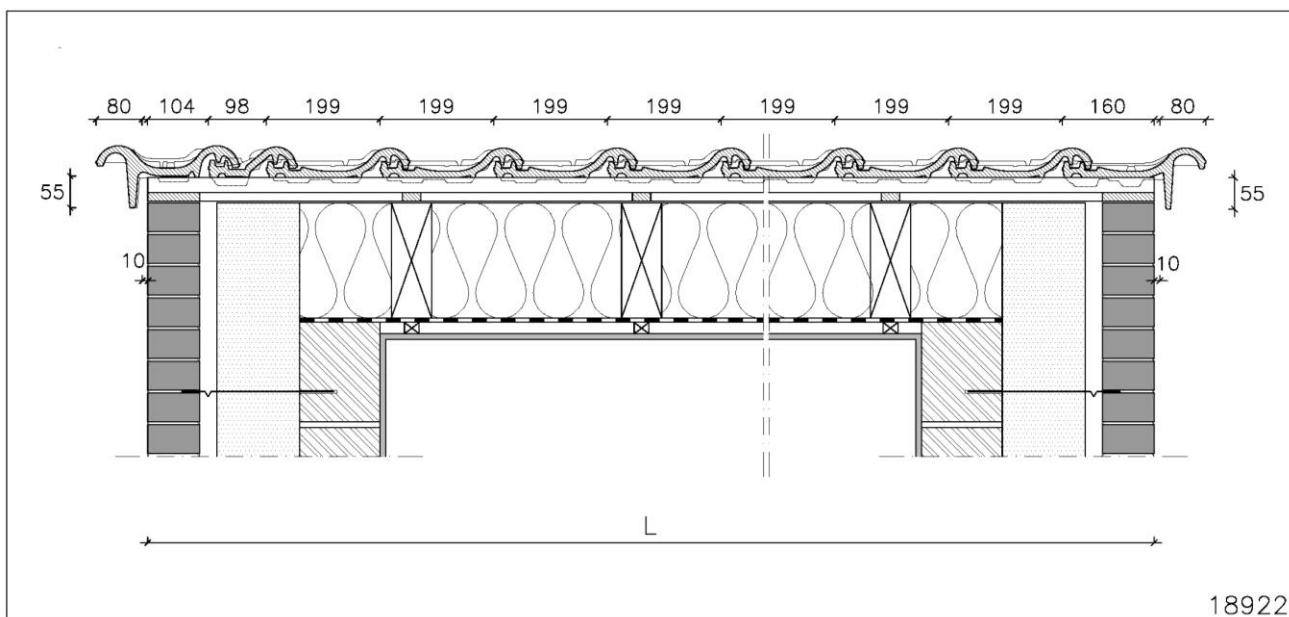
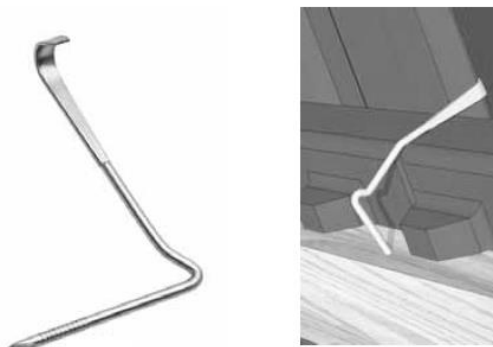


Fig.3 : Répartition en largeur des tuiles HARMONIE®

FIXATION DES TUILES

L'ancrage des tuiles HARMONIE® pour les pentes en dessous de 70° se fait avec des crochets inoxydables qui s'accrochent dans l'emboîtement latéral. Ils sont recouverts par la tuile voisine, ainsi les crochets ne sont pas visibles. Pour les pentes supérieures à 70°, les prescriptions pour pose en bardage sont à respecter. Pour les pentes en dessous de 45°, les tuiles peuvent être fixées avec un clou torsadé shéardisé avec rondelle d'étanchéité qui sera enfoncé de minimum 20 mm dans le liteau.

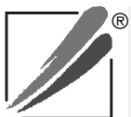


Crochet pour tuile HARMONIE®

4 ACCESSOIRES EN MATIERE ARTIFICIELLE OU EN METAL

Plus d'informations techniques peuvent être retrouvées dans la documentation CREATON « Première Partie – Données Techniques Générales des tuiles en terre cuite ».

- Sous-faîtière – pour faîtières et arêtiers CREAROLL
- Sous-faîtière Aero-uni en polyéthylène – pour faîtières
- Peigne de ventilation universel
- Noue préfabriqué en PVC doux
- Substitut au plomb CREFLEX PIB
- ...



5 INFORMATIONS SUPPLEMENTAIRES

Ces données techniques spécifiques remplacent toutes les éditions antérieures, publiées par Eternit ou CREATON. La société CREATON se réserve le droit de modifier ces données techniques sans préavis. Le lecteur doit toujours s'assurer de consulter la version la plus récente de cette documentation. Aucune modification ne peut être apportée à ce texte sans autorisation.

Ces données techniques spécifiques sont seulement valables pour des applications en Belgique, au Pays-Bas et au Grand-duché de Luxembourg ; pour des applications hors de cette région, il est nécessaire de contacter le Technical Service Center de CREATON.

Plus d'informations techniques peuvent être retrouvées dans la documentation CREATON « Première Partie – Données Techniques Générales des tuiles en terre cuite », dans les textes pour cahier des charges, dans la garantie CREATON, dans la liste de prix CREATON, sur le site web CREATON, etc.



CREATON Benelux sa
Generaal De Wittelaan 9/12
B - 2800 Mechelen
Belgique
info@creaton.be
www.creaton.be

RPM 0701.968.313, Bruxelles – TVA BE 0701.968.313 – Numéro compte bancaire KBC BE12 7360 4995 7892