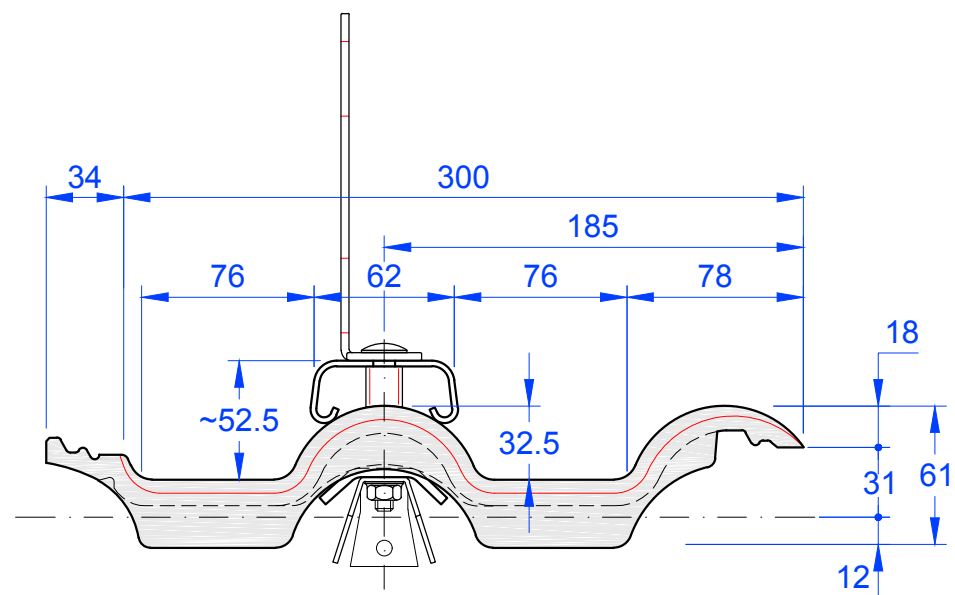
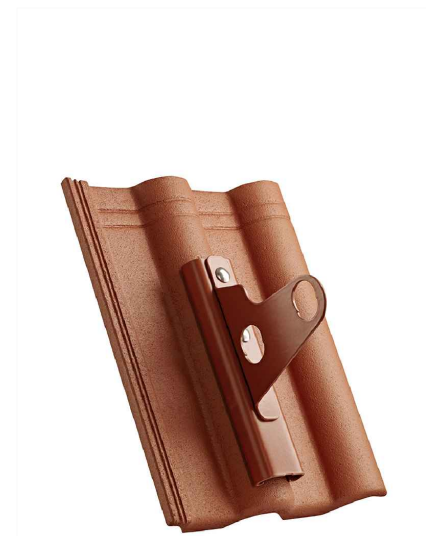


Schnitt A-A



Ansicht von Vorne



MAßSTAB: 1:3.33 bei DIN-A3	
Änderungen vorbehalten	
STAND: 05.08.2016 <small>Rs</small>	PRODUKT: "HEIDELBERG" Grundelement mit Schneefangstütze "Rundrohr"
Maßangaben können aufgrund von Schwind-Toleranzen variieren	