

VISIO

Door en door gekleurd

- Het sinterbrandproces bij een temperatuur van meer dan 1.100 °C, de CREATON-HOCHBRANDFAKTOR, zorgt voor een gelijkmatig, fijn mat glanzend oppervlak. De dakpan wordt stabiel, homogener en heeft een hogere dichtheid
- De geavanceerde platingstechnologie zorgt voor een optimale waterstroom en biedt een hoge bescherming tegen regen. Banen aan de achterkant zorgen voor een goede afvoer van condenswater
- Homogene behuizing met continue kleurenpracht dankzij de beste KERALIS-grondstoffen en een zorgvuldige verwerking. Bij snijkanten of beschadigingen is geen nabewerking meer nodig
- Uitgebreid assortiment accessoires o.a. met halve nokpannen, die het leggen van het verband direct onder de nok mogelijk maken

TECHNISCHE GEGEVENS

Size (appr.)	265 x 450 mm
Minimale werkende breedte (bij benadering)	220 mm
Werkende breedte bij benadering	221 mm
Maximale werkende breedte (bij benadering)	222 mm
Min. gauge (approx.)	350 mm
Covering length on av. approx.	365 mm
Max. gauge (approx.)	380 mm
Minimum aantal benodigde pannen (bij benadering)	11.8 pcs/m ²
Gemiddelde aantal benodigde pannen (bij benadering)	12.4 pcs/m ²
Brickware max. approx.	13.0 pcs/m ²
Gewicht per eenheid (bij benadering)	3.5 kg/piece
Gewicht per m ² (bij benadering)	43.4 kg/m ²
Gewicht per bundel (bij benadering)	865 kg
Pcs per mini-pack	5 piece
Pcs per pallet	240 piece



TOEPASSINGSDOMEINEN

AANVULLENDE MAATREGELEN VOLGENS DE SPECIFICATIES VAN DE CREATON-FABRIKANT

Standard roof pitch CREATON DE in combination with additional measures according to manufacturer's specifications	Standard roof pitch CREATON DE in combination with additional measures according to manufacturer's specifications	18 °
Installation of a trussing sheet/glued sub-roof without nail seals, possible CREATON products: DUO extra, DUO longlife ND extra, DUO longlife PV extra, TRIO extra, TRIO longlife extra, QUATTRO longlife extra		≥ 18 °
Installation of a trussing sheet/glued sub-roof without nail seals, possible CREATON products: DUO longlife ND extra		≥ 16 °
Installation of a trussing sheet/glued sub-roof with nail seals, possible CREATON products: DUO extra, DUO longlife ND extra, DUO longlife PV extra, TRIO extra, TRIO longlife extra, QUATTRO longlife extra		≥ 16 °
Installation as a rainproof sub-roof, possible CREATON products: DUO longlife ND extra, TRIO extra, TRIO longlife extra, QUATTRO longlife extra		≥ 14 °
Installation as a watertight sub-roof, possible CREATON products: QUATTRO longlife extra		≥ 10 °
Installation as a watertight sub-roof welded in a 7° special solution, please observe separate installation guidelines, possible CREATON products: QUATTRO longlife extra		-

TECHNISCHE INFORMATIE

- De technische tekening dient enkel als voorbeeld.
- Volgens de regels van de Centrale Vereniging van de Duitse Dakdekkerij (ZVDH) voor gevelpannen, moet de afstand tussen de binnenrand van de gevelpan en de buitenrand van de gevelmuur of gevelbekleding minimaal 1 cm bedragen.
- Voor de uitvoering van dakbedekkingswerkzaamheden zijn de huidige landelijke regels en normen van toepassing. Deze verschillen van land tot land (bijv. ZVDH-regels, Oostenrijkse normen) en moeten bij de uitvoering in acht worden genomen. Als fabrieksinformatie is CREATON-specifieke informatie over de uitvoering van het onderdak ook van toepassing en complementair hieraan. U vindt ze in onze Roof Planner of op www.creaton.de / www.creaton.at.
- Please consider the sample letter for the standard CREATON roof pitches.



LAF/FLA WAARDEN

LAF/FLA WAARDEN IN MM VOOR 30X50 PANLATTEN

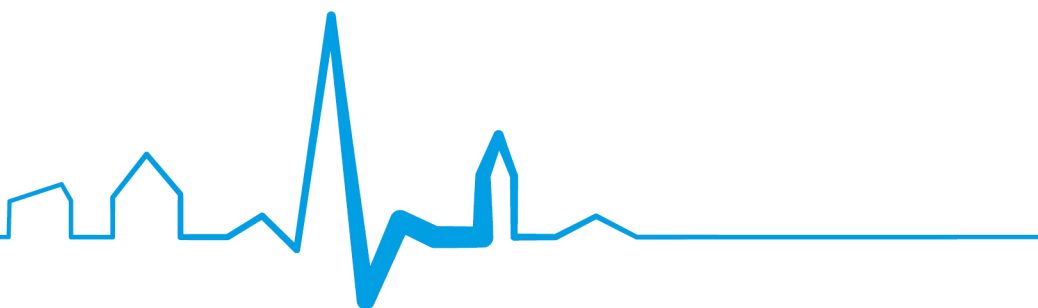
Vereiste nok/vorst (benadering)	DN	10°	15°	20°	25°	30°	35°	40°	45°	50°	55°	60°
PG 2.5 pcs/m	LAF	65	60	60	55	50	45	40	40	30	20	20
PG 2.5 pcs/m	FLA	100	95	85	80	70	65	60	55	50	40	40

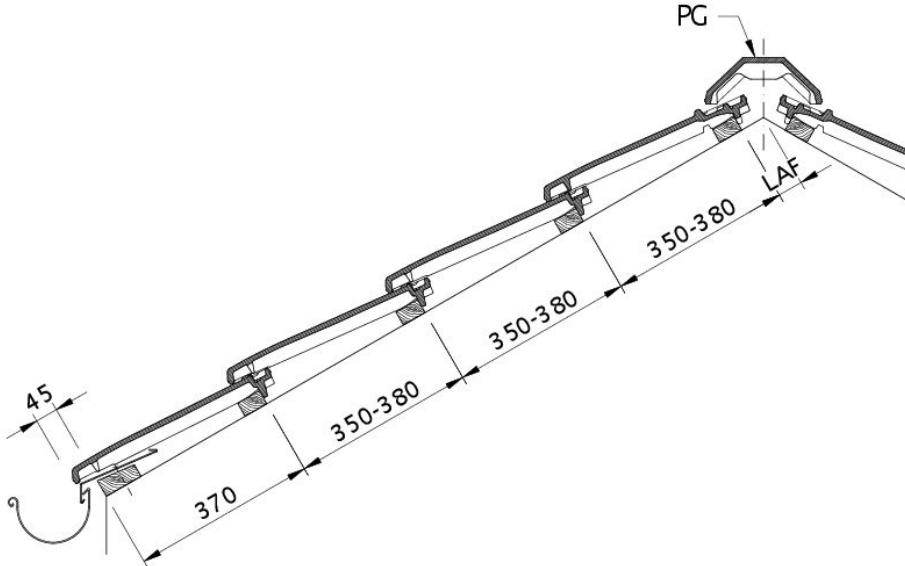
LAF/FLA WAARDEN IN MM VOOR 40X60 PANLATTEN

Vereiste nok/vorst (benadering)	DN	10°	15°	20°	25°	30°	35°	40°	45°	50°	55°	60°
PG 2.5 pcs/m	LAF	65	60	60	50	45	40	35	30	15	5	5
PG 2.5 pcs/m	FLA	110	105	95	90	80	75	70	65	60	50	50

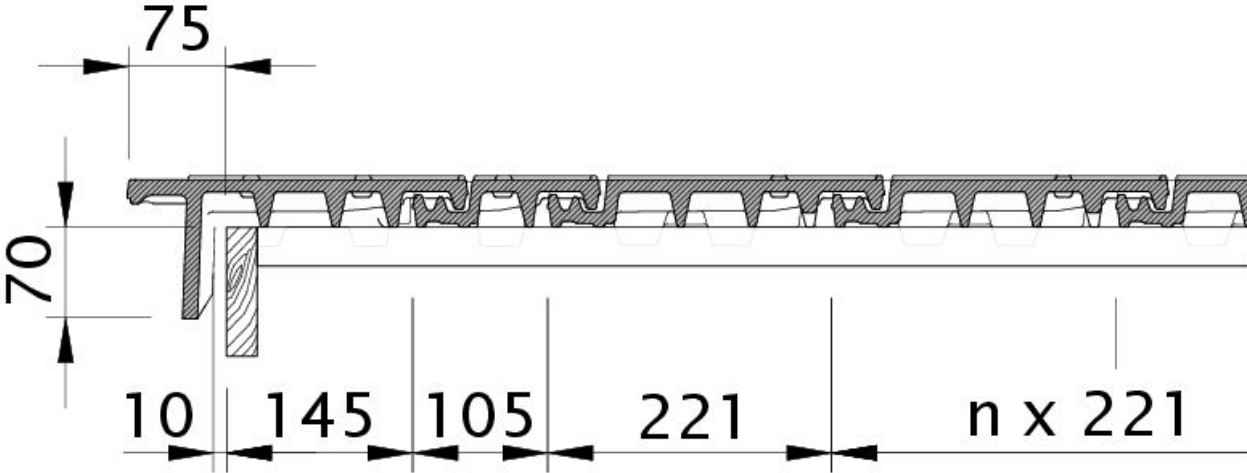
LAF/FLA WAARDEN IN MM VOOR 50X50 PANLATTEN

Vereiste nok/vorst (benadering)	DN	10°	15°	20°	25°	30°	35°	40°	45°	50°
PG 2.5 pcs/m	LAF	60	55	55	45	40	30	25	20	5
PG 2.5 pcs/m	FLA	120	115	105	100	90	90	85	80	75



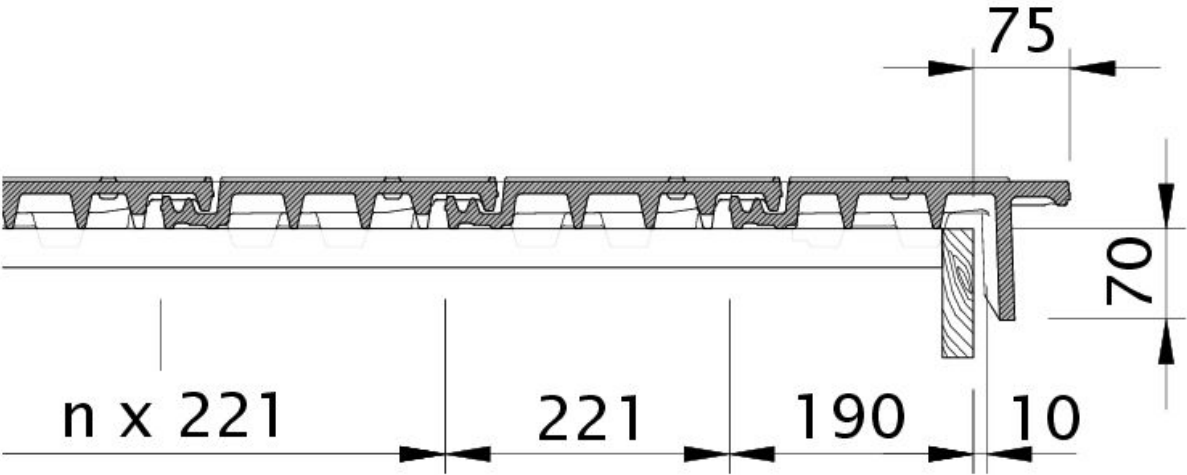


Drawing VISIO roof cross-section DQF

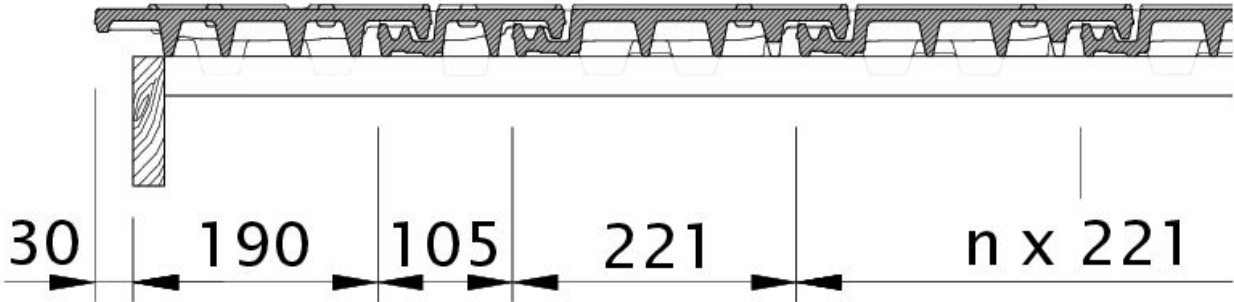


Drawing VISIO verge left with barge board OBL



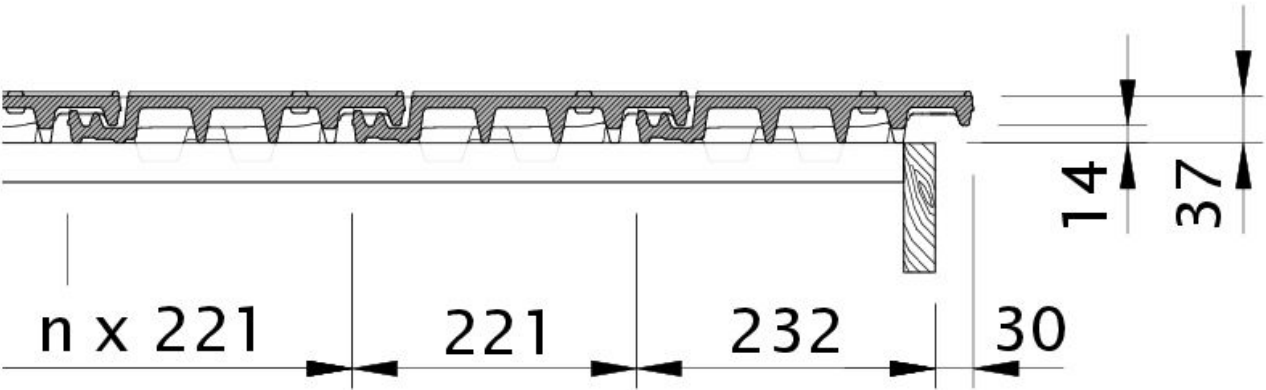


Drawing VISIO verge right with barge board OBR

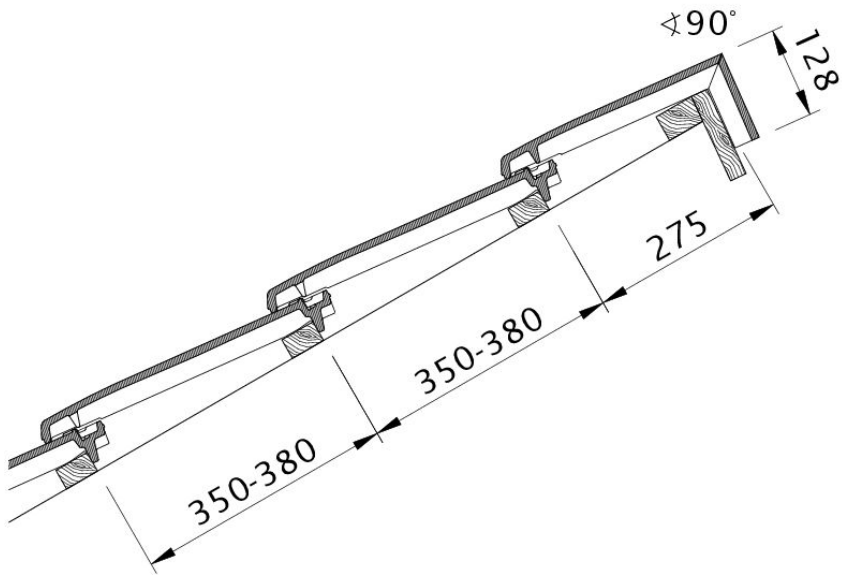


Drawing VISIO verge left with verge sheet metal and double roll ODL



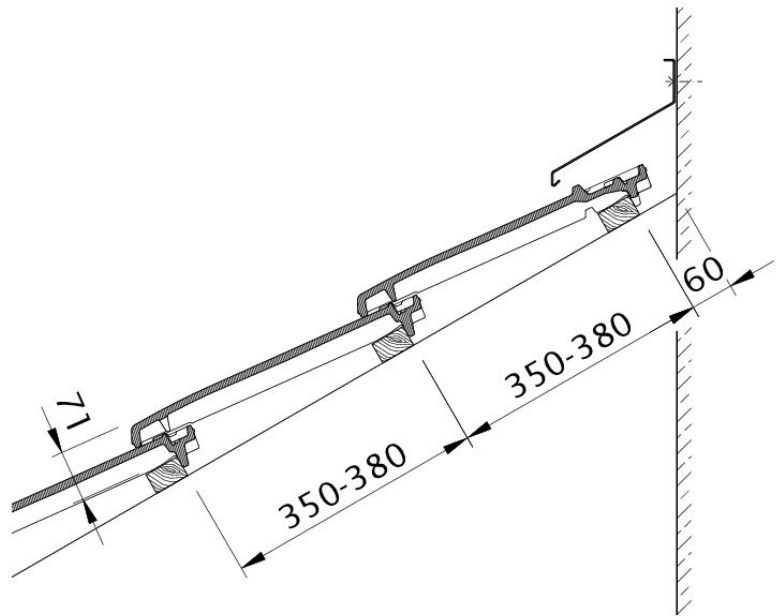


Drawing VISIO verge right with verge sheet metal and field tile OFR

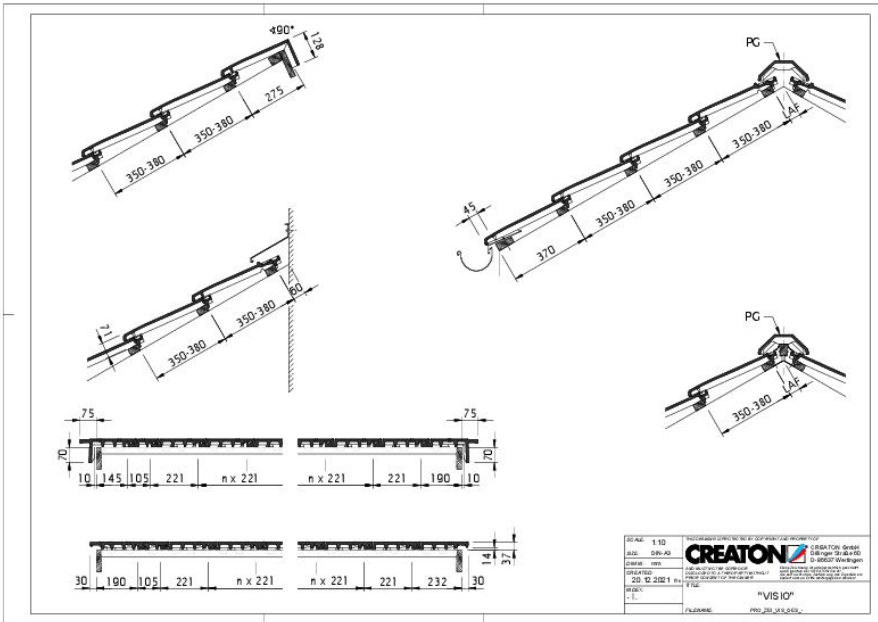


Drawing VISIO shed roof version PDA



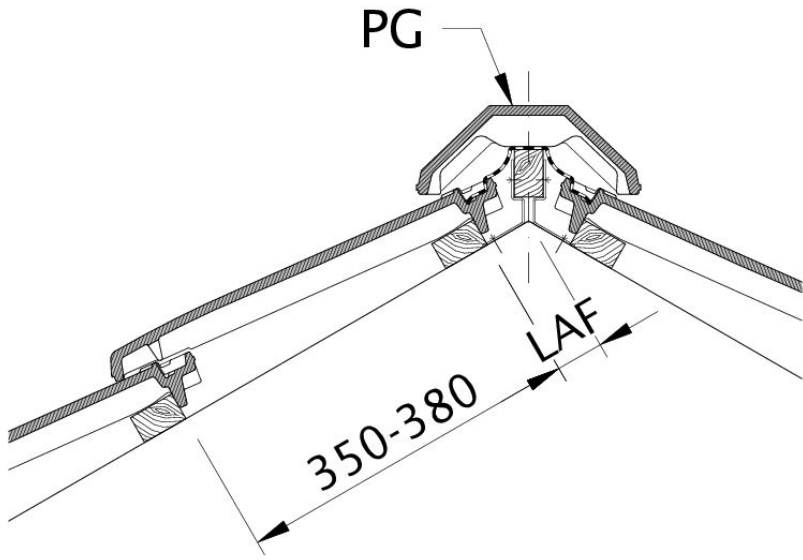


Drawing VISIO wall connection WMF



Drawing VISIO general view GES





Drawing VISIO distance from batten to ridge intersection point, ridge batten spacing LAF

